

# POLAIR

АО «Полаир-Недвижимость»  
425000, Республика Марий Эл,  
г. Волжск, ул. Промбаза, 1  
помещение 6, этаж 1, литер-А3  
[www.polair.com](http://www.polair.com)

ПРОЕКТ:

МОДЕЛЬ:

CB105-S

КОЛИЧЕСТВО:

СОГЛАСОВАНИЕ:

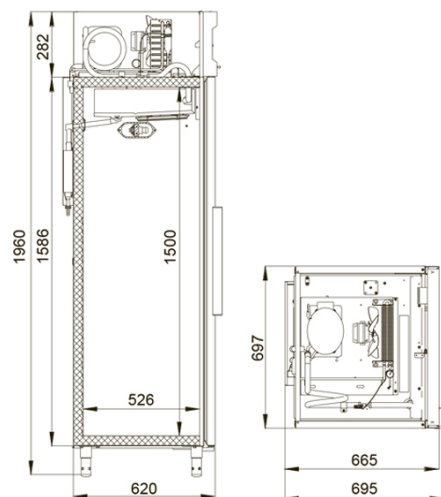
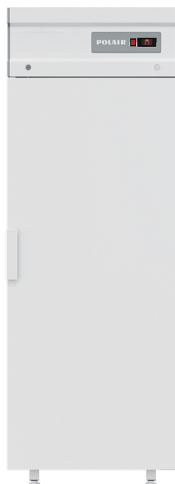
ДАТА:

01.05.2026



## CB105-S

Рекомендованная розничная цена: 111 732 руб.



### Технические характеристики

Объем, л:	500
Условия окружающей среды (t, °C./вл-сть, %):	до +40 / до 80
Размеры:	697x695x1960
Толщина стенки корпуса, мм:	43
Расположение агрегата:	верхнее расположение
Температурный режим, °C:	не выше -18
Объем, л:	500
Система электропитания, В/Гц:	230/50
Потребляемая мощность, Вт, не более:	550/400
Расход электроэнергии в сутки, кВт/ч, не более:	7
Хладагент:	R290
Тип оттайки:	автоматическая, при помощи ТЭНов, с системой испарения конденсата
Терморегулятор:	электронный блок управления
Размер полки, мм:	595x455
Кол-во полок:	4

Подсветка:	+
Материал обшивок корпуса снаружи:	Окрашенная оцинкованная сталь
Тип дверей:	Глухие
Серия шкафов:	Standard
Группа оборудования:	Profi
Замок:	+
Тип шкафа:	Низкотемпературный

Производитель оставляет за собой право вносить изменения, принципиально не влияющие на эксплуатационные свойства оборудования, без предварительного уведомления.