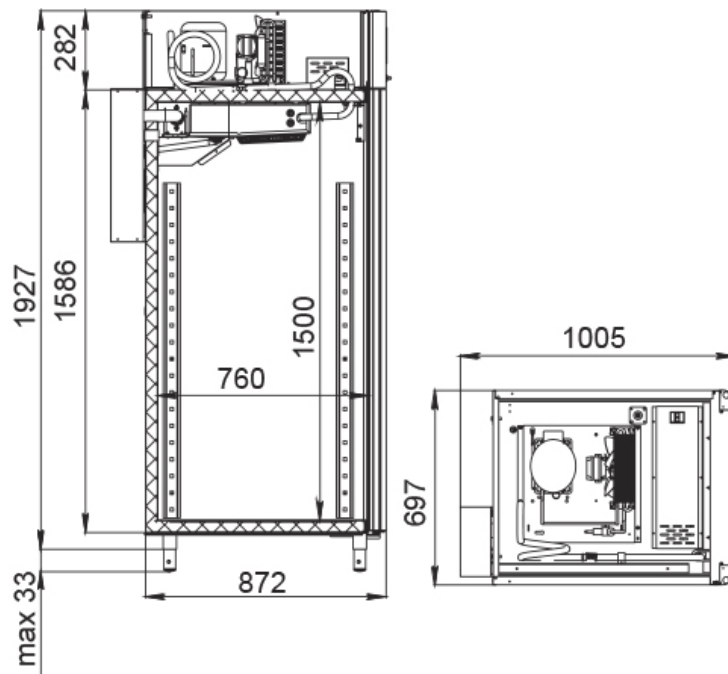




## CS107-Salami

Рекомендованная розничная цена: 467 565 руб.



### Технические характеристики

Условия окружающей среды (t,°C./вл-сть, %):	до +40 / до 80
Размеры:	697x1005x1960
Толщина стенки корпуса, мм:	43
Расположение агрегата:	верхнее расположение
Температурный режим, °C:	-2...+30
Система электропитания, В/Гц:	230/50
Регулировка уровня влажности (диапазон), %:	от 60 до 95 %
Потребляемая мощность, Вт, не более:	550/900
Расход электроэнергии в сутки, кВт/ч, не более:	8
Хладагент:	R290
Подсветка:	вертикальная
Материал обшивок корпуса изнутри:	нержавеющая сталь
UV-лампа:	+
Комплектация:	3 пары направляющих с тремя перекладинами с подвесами
Педаль:	+

Производитель оставляет за собой право вносить изменения, принципиально не влияющие на эксплуатационные свойства оборудования, без предварительного уведомления.