

# POLAIR

АО «Полаир-Недвижимость»  
425000, Республика Марий Эл,  
г. Волжск, ул. Промбаза, 1  
помещение 6, этаж 1, литер-А3  
[www.polair.com](http://www.polair.com)

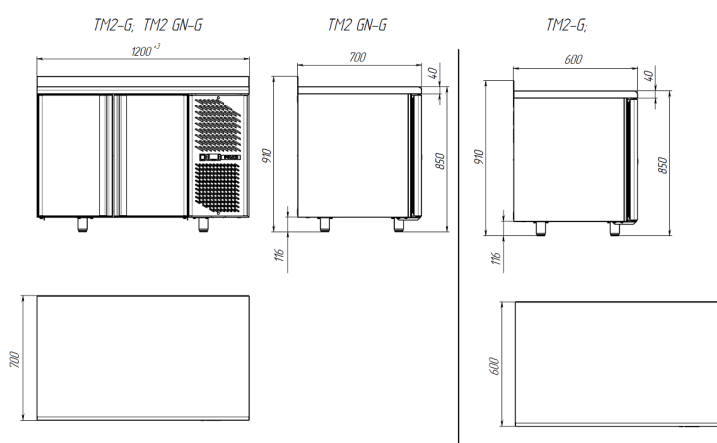
ПРОЕКТ:  
МОДЕЛЬ: TM2GN-03-G

КОЛИЧЕСТВО:  
СОГЛАСОВАНИЕ:  
ДАТА: 24.06.2026



## TM2GN-03-G

Рекомендованная розничная цена: 165 394 рублей с НДС



### Технические характеристики

Направляющие GN1/1:	+
Условия окружающей среды (t, °C./вл-сть, %):	до +43/до 80
Размеры:	1200x700x850/910
Толщина стенки корпуса, мм:	43
Кол-во дверных проемов:	2
Глубина стола, мм:	700
Температурный режим, °C:	-2...+10
Объем, л:	320
Система электропитания, В/Гц:	230/50
Расположение агрегата:	Боковое
Серия столов:	Grande - классическая серия с максимальным ассортиментом
Потребляемая мощность, Вт, не более:	350
Тип охлаждения:	динамический
Хладагент:	R290
Материал обшивок корпуса стола:	Нержавеющая сталь
Тип оттайки:	автоматический с системой испарения конденсата

Терморегулятор:	эл.блок
Двери/Ящики:	с глухими дверьми; с ящиками
Столешница:	из нерж стали с бортом/без борта
Кол-во полок:	1
Материал полок:	Окрашенная оцинкованная проволока
Материал столешницы:	нержавеющая сталь
Толщина столешницы:	40
Высота борта, мм:	60
Материал обшивок корпуса изнутри:	нержавеющая сталь

Производитель оставляет за собой право вносить изменения, принципиально не влияющие на эксплуатационные свойства оборудования, без предварительного уведомления.