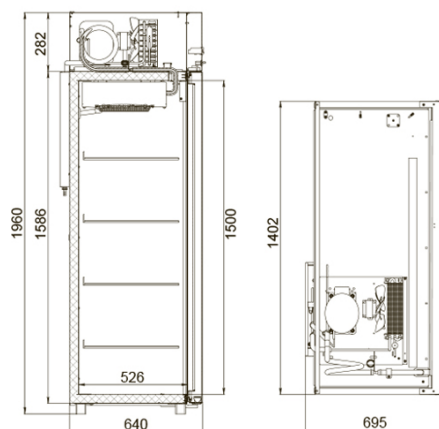
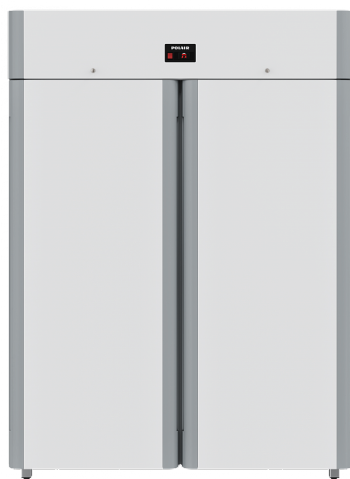




## CM110-Sm

Рекомендованная розничная цена: 162 565 рублей с НДС



### Технические характеристики

Объем, л:	1000
Условия окружающей среды (t, °C./вл-сть, %):	до +40 / до 80
Размеры:	1402x695x1960
Расположение агрегата:	верхнее расположение
Температурный режим, °C:	0...+6
Объем, л:	1000
Система электропитания, В/Гц:	230/50
Потребляемая мощность, Вт, не более:	550
Расход электроэнергии в сутки, кВт/ч, не более:	3,3
Хладагент:	R290
Тип оттайки:	автоматическая с системой испарения конденсата
Терморегулятор:	контрольная панель
Размер полки, мм:	595x455
Кол-во полок:	8
Подсветка:	+
Микропереключатель:	клавишный

Материал обшивок корпуса снаружи:	Окрашенная оцинкованная сталь
Тип дверей:	Глухие
Серия шкафов:	Sm
Группа оборудования:	Master
Замок:	+
Тип шкафа:	Среднетемпературный
Педаль:	две

Производитель оставляет за собой право вносить изменения, принципиально не влияющие на эксплуатационные свойства оборудования, без предварительного уведомления.