

**РОССИЯ**  
**АО «Полаир-Недвижимость»**

**Аппарат шоковой заморозки**  
**Серии «Light»**

**РУКОВОДСТВО ПО ЭКСПЛУАТАЦИИ**



**EAC**

Декларация о соответствии ТР ТС 004/2011 “О безопасности низковольтного оборудования”, ТР ТС 010/2011 “О безопасности машин и оборудования”  
**ЕАЭС N RU Д-РУ.РА01.В.06752/21** действительна по 01.06.2026.

Декларация о соответствии ТР ТС 020/2011 “Электромагнитная совместимость технических средств” **ЕАЭС N RU Д-РУ.РА01.В.06740/21** действительна по 01.06.2026.

**Ваши отзывы по работе изделия просим направлять по адресу:**

425000, Россия, Республика Марий Эл, г.Волжск, Промбаза 1, АО «Полаир-Недвижимость»,  
тел./факс: (8362) 23-25-06.  
mail: [kachestvo@polair.com](mailto:kachestvo@polair.com)  
сайт: <http://www.polair.com>

**Производственная база: АО «Полаир-Недвижимость»**

425000, Россия, Марий Эл, г. Волжск, Промбаза, 1  
тел.8 (8362) 23-25-06

## СОДЕРЖАНИЕ

	Стр.
<b>Введение</b>	
<b>1. Общие сведения</b>	
1.1. Назначение изделия.....	4
1.2. Технические характеристик.....	4
1.3. Устройство и работа изделия.....	6
1.4. Описание электрической и гидравлической схем.....	10
<b>2. Паспортные данные</b>	
2.1. Комплектность поставки.....	13
2.2. Свидетельство о приемке.....	14
2.3. Гарантийные обязательства.....	14
<b>3. Использование по назначению</b>	
3.1. Общие указания.....	16
3.2. Меры безопасности.....	16
3.3. Установка изделия.....	17
3.4. Порядок работы.....	18
3.5. Рекомендации по работе.....	21
3.6. Возможные неисправности и способы их устранения.....	22
3.7. Правила хранения.....	22
3.8. Транспортирование.....	23
3.9. Рекомендации по удалению и утилизации отходов и защите окружающей среды.....	23
<b>4. Техническое обслуживание</b>	
4.1. Общие указания.....	23
<b>5. Приложения</b>	
5.1. Приложение А. Акт пуска в эксплуатацию (образец).....	25
5.2. Приложение Б. Акт технического состояния (образец).....	26
5.3. Приложение С. Описание процесса программирования (прилагается)	

## ВВЕДЕНИЕ

**Благодарим Вас за покупку аппарата шоковой заморозки POLAIR.**

Настоящее "Руководство по эксплуатации" предназначено для ознакомления с устройством, правилами установки и эксплуатации аппарата шоковой заморозки. Монтаж, пуско-наладочные работы и техническое обслуживание аппарата имеют право производить сервисные центры организаций Поставщиков или Продавцов торгового холодильного оборудования **POLAIR** или другие предприятия, осуществляющие техническое обслуживание оборудования по поручению производителя. Настоящее руководство включает в себя паспортные данные.

**Внимание! Перед пуском изделия в работу следует внимательно ознакомиться с настоящим «Руководством по эксплуатации».**

### 1. ОБЩИЕ СВЕДЕНИЯ

#### 1.1. НАЗНАЧЕНИЕ ИЗДЕЛИЯ

Аппараты шоковой заморозки (далее – аппарат шоковой заморозки, аппарат или изделие) предназначены для быстрого охлаждения, заморозки и хранения пищевых продуктов на предприятиях общественного питания и торговли. Предназначены для эксплуатации в закрытом помещении с естественной вентиляцией, климатический класс изделия 5 ( $t_{ов}=40^{\circ}\text{C}$  / 40%) по ГОСТ 32560.2-2013

#### 1.2. ТЕХНИЧЕСКИЕ ХАРАКТЕРИСТИКИ

1.2.1 Основные технические характеристики аппаратов представлены в **таблице 1**.

**Таблица 1. Технические характеристики аппаратов шоковой заморозки.**

Аппарат шоковой заморозки ТУ 28.25.13-009-66486978-2019	CRt 20 - L	CRt 20T - L
Полезный объем, м <sup>3</sup> , не менее	0,42	
Внутренние габариты камеры, мм (д.ш.в.)	668x677x1430	
Минимальная температура воздуха полезного объема, °С	- 35	
Температура охлаждения продукта, °С	От +90 до +3	
Время для охлаждения, мин	90	
Температура замораживания продукта, °С	От +90 до -18	
Время для замораживания, мин	240	
Количество уровней размещения продукта	20	
Масса продукта для охлаждения, кг	90	
Масса продукта для замораживания, кг	70	
Потребляемая мощность во время работы, Вт, не более	3700	
Номинальный ток во время работы при температуре кипения -35 °С, температуре конденсации +45 °С, А, не более	7,8	
Потребление электроэнергии за цикл охлаждения (90мин ), кВт*ч, не более	5,5	
Потребление электроэнергии за цикл замораживания (240мин), кВт*ч, не более	12,4	
Потребление электроэнергии за 24ч в режиме консервации, кВт*ч, не более	24,8	
Род тока	Переменный, трехфазный	
Напряжение, В	400	
Частота, Гц	50	
Максимальный номинальный ток по узлам, А, не более:		
- холодильный агрегат;	10,4	
- вентиляторы испарителя;	1,2	
- изделие в целом	11,8	
Хладагент	R404a	
Габаритные размеры, мм, не более:		
- ширина;	800	
- глубина	800	
- высота	2240	
Масса, кг, не более	225	
Масса тележки, кг, не более	-	23
Климатический класс	5	
Степень защиты IP	20	

### **Примечания:**

1. Тип применяемого хладагента и его количество указывается в табличке технических данных на задней стенке шкафа.
2. Система электропитания: 3/N/PE 400В 50 Гц. Допустимое отклонение напряжения от номинального значения от плюс 10% до минус 15%.

Эквивалентный и максимальный уровень звука, с учетом значений расширенной неопределенности при работе, не более 80 дБ.  
Корректированный уровень общей вибрации, на рабочем месте, не более 80 дБ.

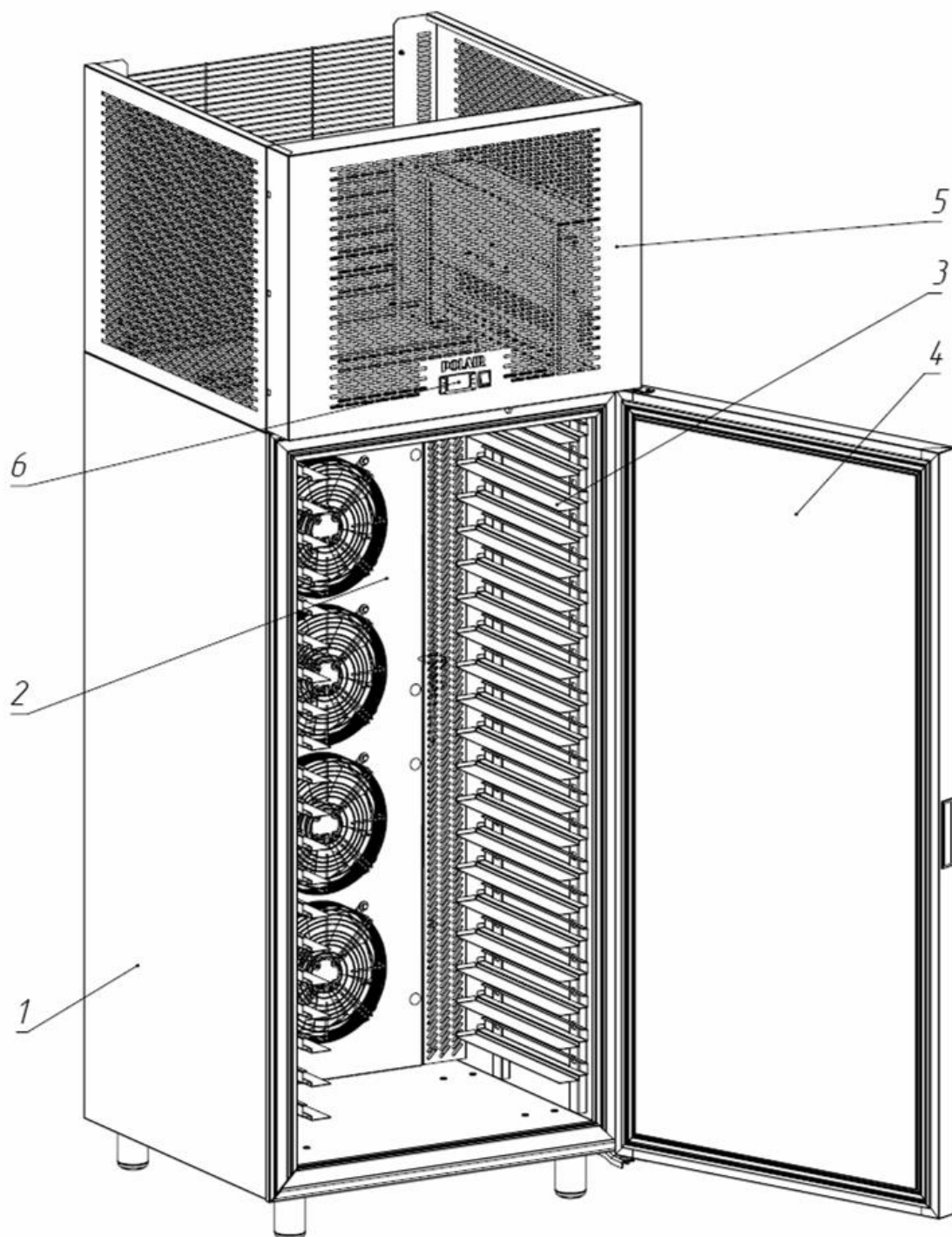
### **1.3. УСТРОЙСТВО И РАБОТА ИЗДЕЛИЯ**

По конструктивному исполнению аппарат шоковой заморозки (рис.1) состоит из корпуса, обшивки которого выполнены из нержавеющей стали, компрессорно-конденсаторного агрегата (ККА), расположенного в верхней части аппарата, и батареи испарителя с терморегулирующим вентилем и вентиляторами. Верхние обшивки, закрывающие ККА, изготовлены из окрашенной оцинкованной стали. На верхней фронтальной панели расположен контроллер, который управляет работой Аппарата шоковой заморозки. Описание работы контроллера и процесса программирования см. в Приложении С. Микропереключатель двери при открытии двери отключает вентилятор. Для исключения примерзания двери, при минусовой температуре в камере, включается подогрев дверного проема.

Компрессорно-конденсаторный агрегат состоит из компрессора с пускозащитным устройством, конденсатора с вентилятором, фильтра-осушителя, реле высокого давления, терморегулирующего вентиля. Оттайка аппарата осуществляется вручную. Все элементы гидросистемы аппарата соединены герметично. Блок управления расположен сверху с правой стороны аппарата. В нем находятся автоматический выключатель, контактор компрессора, конденсаторы вентиляторов, соединительные клеммы, а так же реле контроля фаз. Слив талой воды осуществляется по сливной трубке за пределы корпуса аппарата в емкость, которую необходимо установить, и вода из которой должна удаляться вручную по мере наполнения или непосредственно в канализацию. В этом случае нужно в полу предусмотреть слив с легким уклоном. Смонтировать сифон с водяным затвором между сливным патрубком изделия и подсоединением в канализацию, герметически заделать зону слива на полу. Подключение к канализации выполнить с разрывом струи не менее 20 мм от верха приемной воронки (СНиП 2.04. 01-85 п. 17.11).

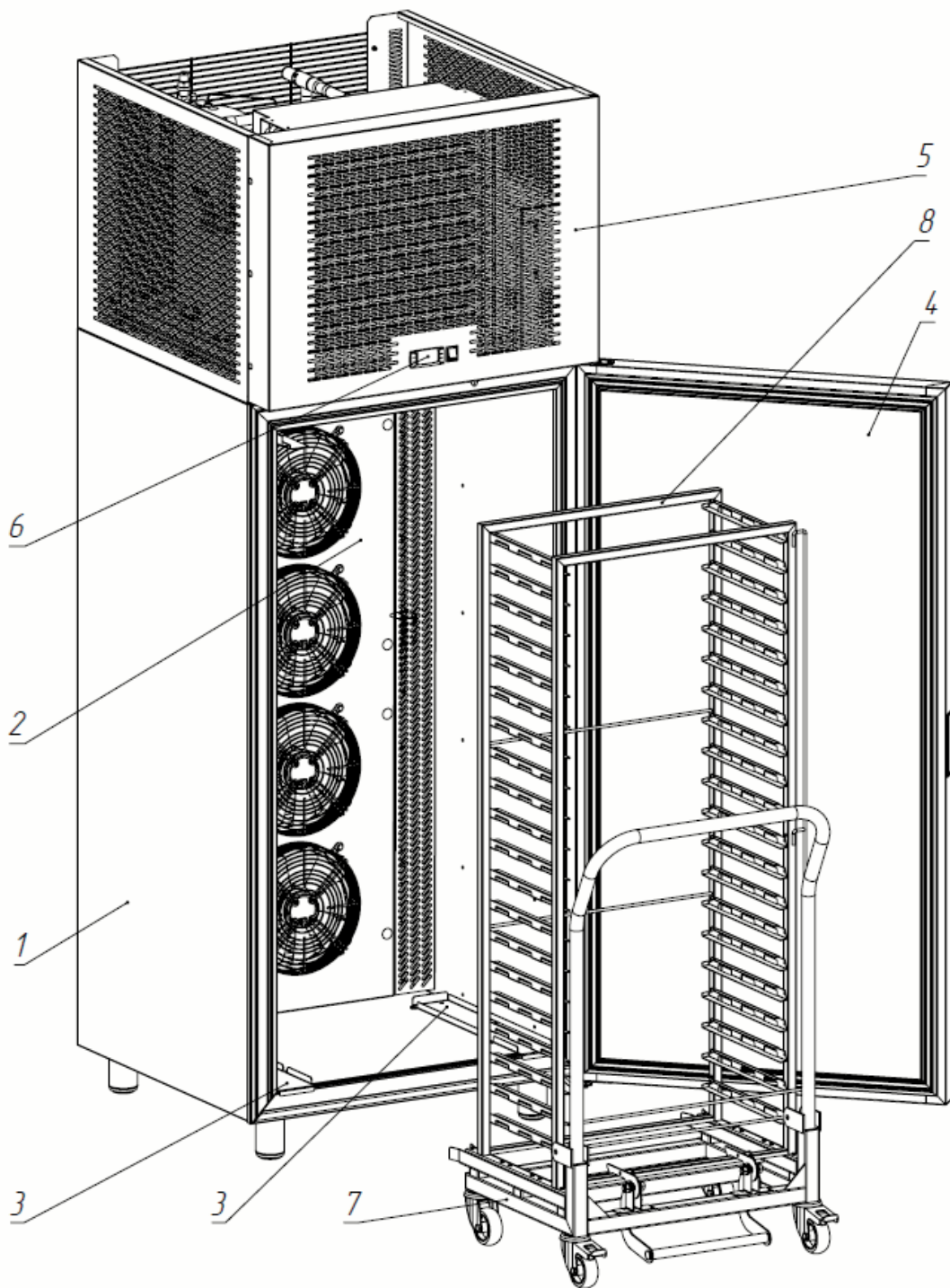
Общий вид аппарата приведен на **Рис.1, 1а, 1б**

Рис 1. Общий вид аппарата шоковой заморозки CRt 20 L.



1. Корпус аппарата.
2. Узел испарителя.
3. Направляющие для gastronёмокостей GN1/1 либо противней 600x400.
4. Дверь аппарата.
5. Панель фронтальная.
6. Контроллер

Рис 1а. Общий вид аппарата шоковой заморозки с тележкой CRt 20T-L



- 1 Корпус аппарата.
- 2 Узел испарителя.
- 3 Направляющие для вкатной тележки
- 4 Дверь аппарата.
- 5 Панель фронтальная.
- 6 Контроллер.
- 7 Тележка
- 8 Стеллаж с направляющими для gastronormов GN1/1

Рис. 16 Съёмные направляющие, закрепленные на стойках.

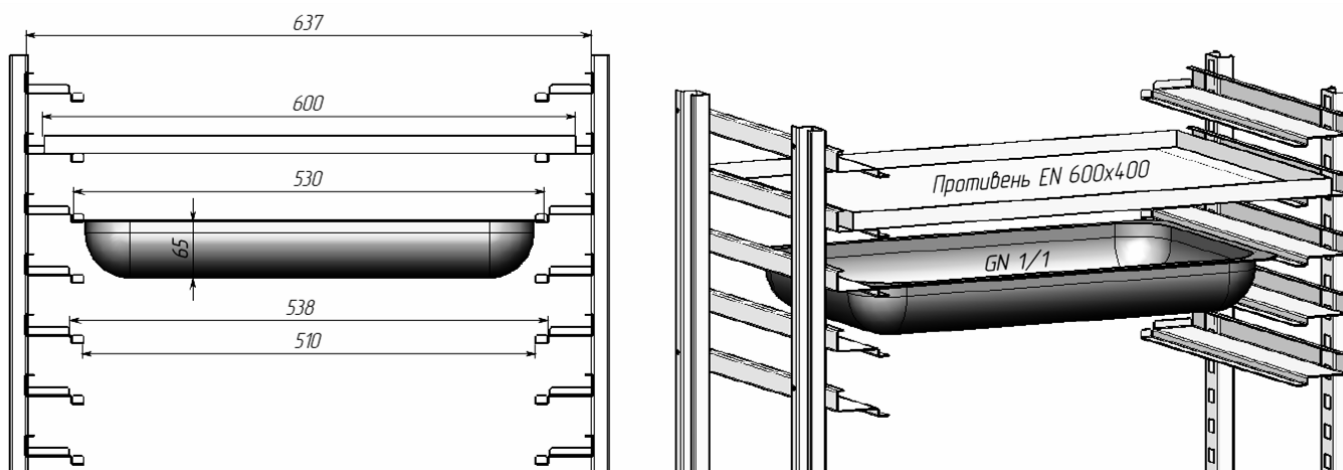
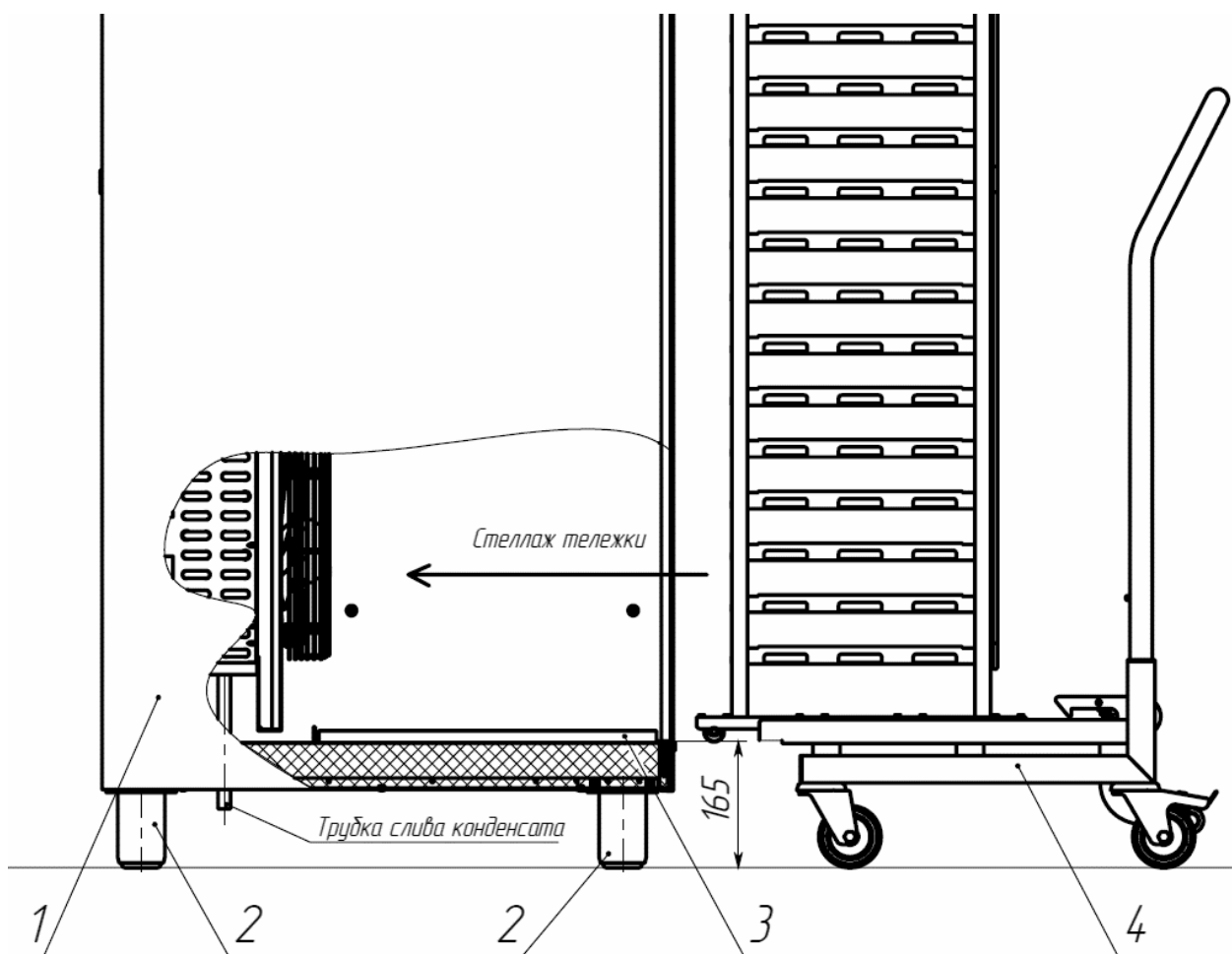
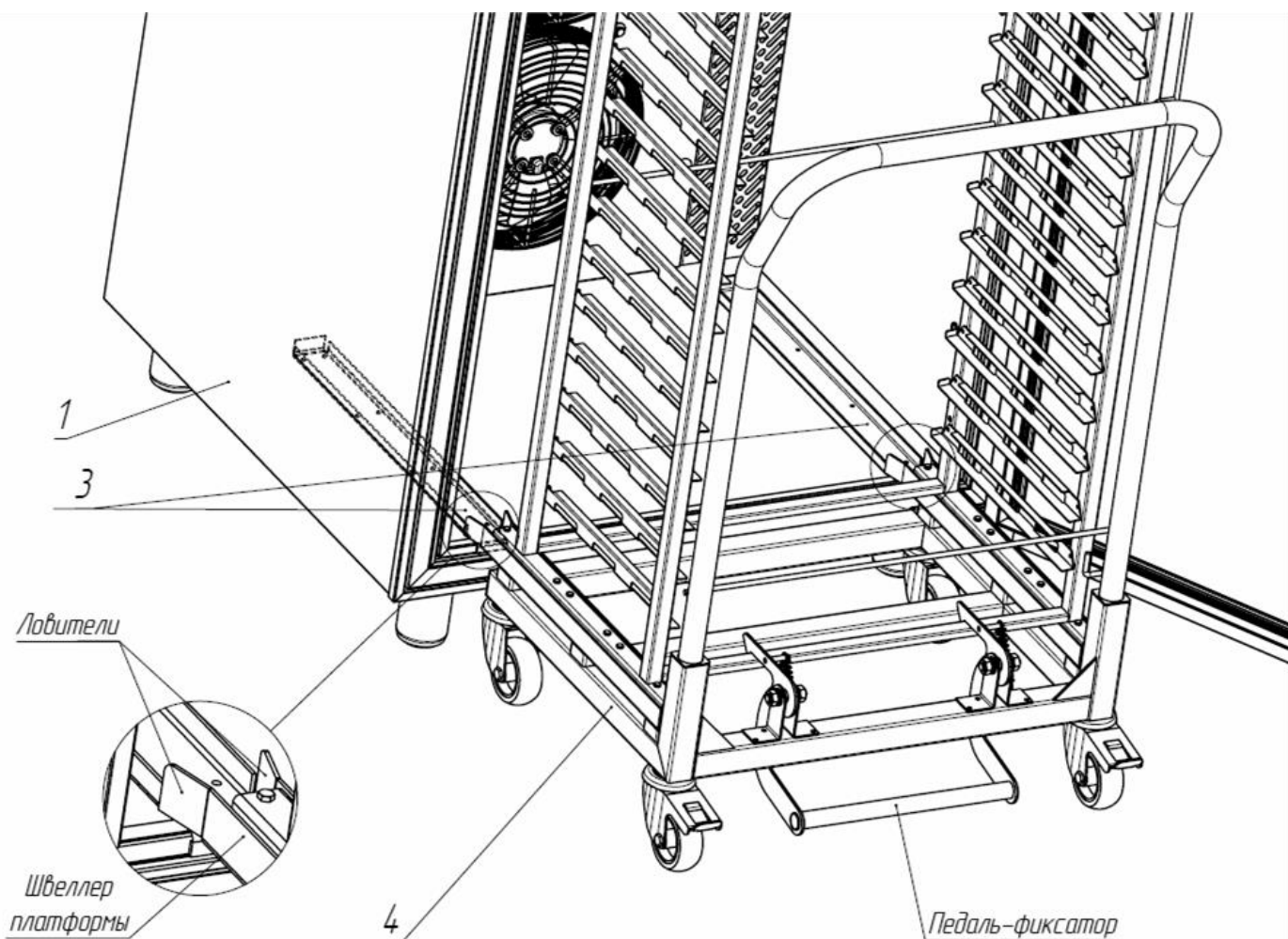


Рис 2. Схема выставления шкафа с тележкой CRt 20T



При установке шокера с тележкой CRt 20 T (рис. 2) отрегулировать высоту шкафа поз.1 с помощью опорных ног поз.2 таким образом, чтобы направляющие шкафа поз. 3 и швеллер платформы поз.4 (рис.2а) были на одном уровне.

Рис 2а. использование тележки.



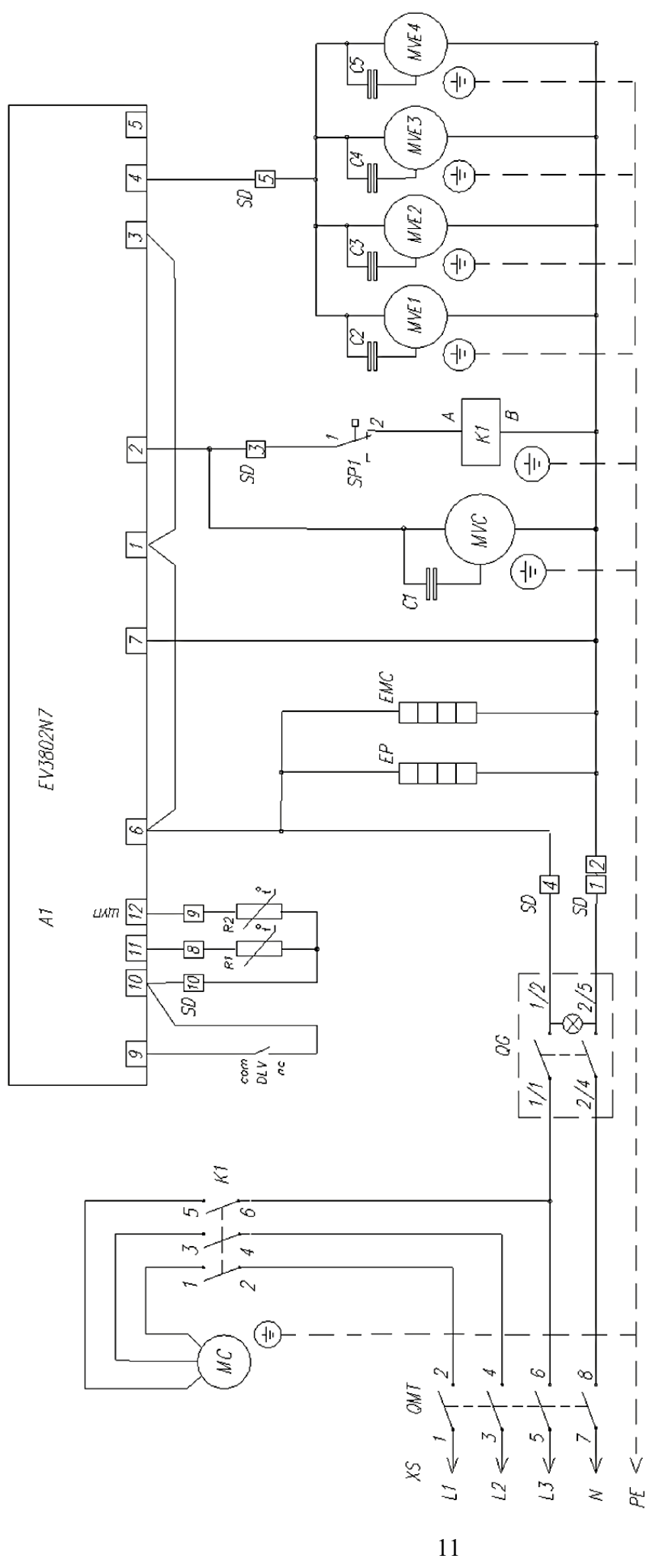
### Использование тележки.

1. Открыть дверь аппарата шоковой заморозки
2. Подкатить вплотную тележку, совместив швеллеры платформы с закрепленными на дне камеры аппарата полозьями-направляющими (поз 3 рис.2а)
3. Нажать на педаль-фиксатор, освободив стеллаж
4. Сдвинуть стеллаж с платформы по направляющим (поз.3 рис 2) внутрь аппарата.
5. Откатить платформу и закрыть дверь.

Платформа остается снаружи, стеллаж с продуктами - внутри камеры аппарата. Извлечение стеллажа производить в обратной последовательности. Стеллаж фиксируется на платформе (поз.4) при помощи педали-фиксатора. Фиксация педалью происходит за счёт возвратной пружины.

### 1.4. ОПИСАНИЕ ЭЛЕКТРИЧЕСКОЙ И ГИДРАВЛИЧЕСКОЙ СХЕМ.

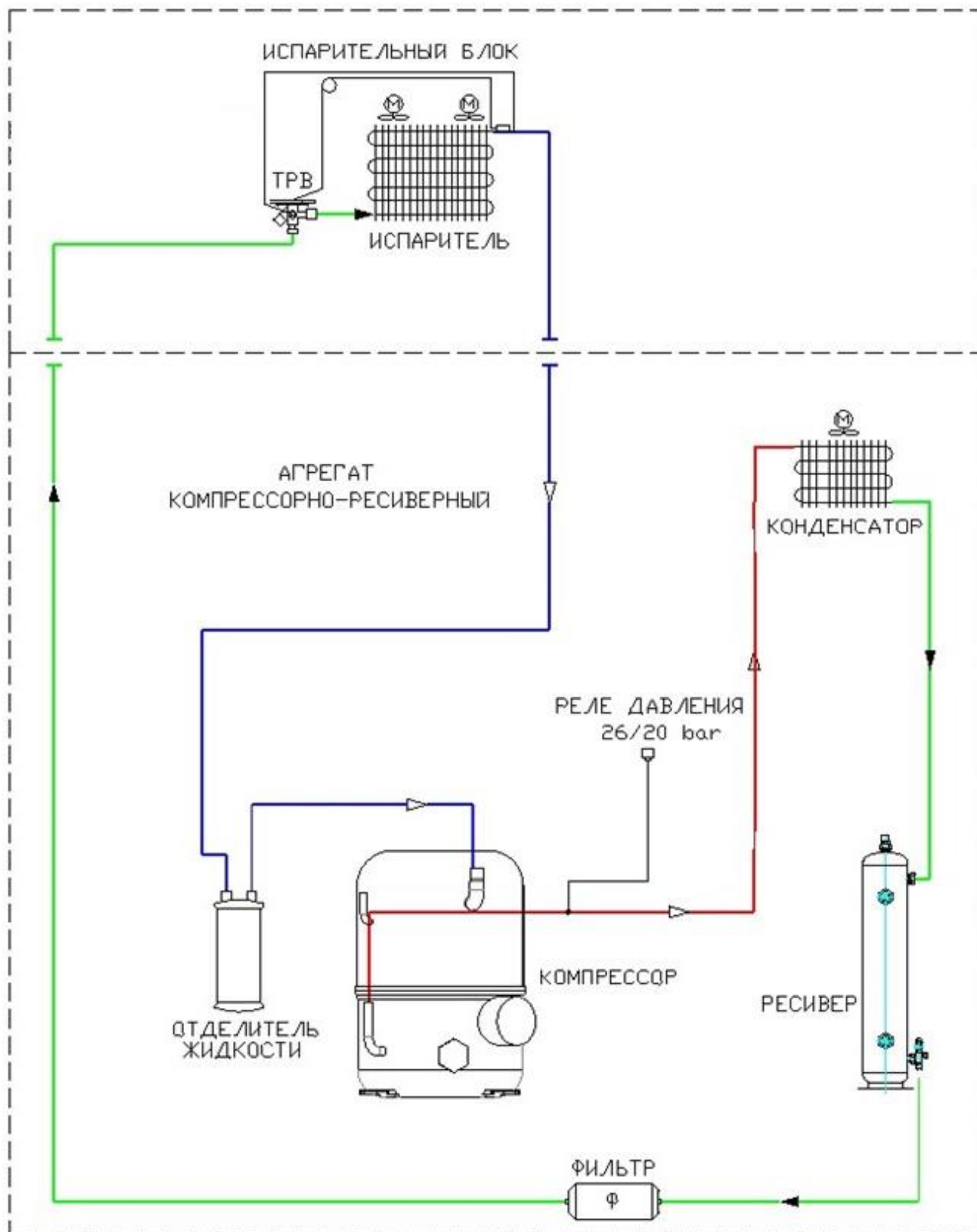
Схемы электрические принципиальные приведены на **рис. 3**  
схема гидравлическая на **рис. 4**.



3/IV/PE 400В 50Гц

Рис. 3 Схема электрическая принципиальная аппарата шоковой заморозки CRt 20-L

Рис 4. Схема гидравлическая.



## ПЕРЕЧЕНЬ ОБОЗНАЧЕНИЙ НА ЭЛЕКТРИЧЕСКОЙ СХЕМЕ

A1	- контроллер
R1, R2	- температурный датчик и щуп
QMT	- выключатель автоматический
MC	- компрессор
MVC	- вентилятор конденсатора
MVE1 - MVE3	- вентилятор испарителя
C1 – C4	- конденсатор вентилятора
K1	- контактор компрессора
SP	- реле высокого давления
DLV	- микропереключатель двери
SD1 – SD8	- клеммы.
EMC	- подогреватель картера компрессора
EP	- ПЭН проема двери
QG	- выключатель клавишный

## 2. ПАСПОРТНЫЕ ДАННЫЕ

### 2.1. КОМПЛЕКТНОСТЬ ПОСТАВКИ

Комплектность поставки приведена в табл. 2.

Таблица 2. Комплектность поставки.

Наименование	Количество для аппаратов	
	CRt 20-L	CRt 20T-L
Аппарат шоковой заморозки	1	1
Тележка вкатная	-	1
Руководство по эксплуатации	1	1
Направляющая для гастроемкостей либо противней	40	-

### ВНИМАНИЕ!

- Оборудование для размещения продуктов (противни, гастроемкости) не входит в комплект поставки Аппарата шоковой заморозки и приобретается потребителем отдельно.

## 2.2. СВИДЕТЕЛЬСТВО О ПРИЕМКЕ

Аппарат шоковой заморозки \_\_\_\_\_ заводской номер \_\_\_\_\_

соответствует техническим условиям ТУ 28.25.13-009-66486978-2019  
и признан годным для эксплуатации.

Дата выпуска \_\_\_\_\_ 20 \_\_\_\_ г.

Ответственный за приемку \_\_\_\_\_ (подпись)

М.П.

## 2.3. ГАРАНТИЙНЫЕ ОБЯЗАТЕЛЬСТВА

Изготовитель гарантирует соответствие аппарата шоковой заморозки требованиям технических условий ТУ 28.25.13-009-66486978-2019 "Аппараты шоковой заморозки. Технические условия" при соблюдении условий и правил транспортирования, хранения, монтажа, эксплуатации, установленных в "Руководстве по эксплуатации".

- Гарантийный срок хранения аппарата ТМ POLAIR составляет 6 (шесть) месяцев с момента производства.
- Гарантийный срок эксплуатации аппарата ТМ POLAIR составляет 12 (двенадцать) месяцев со дня продажи, указанной в Гарантийном талоне (либо в ином документе, удостоверяющем дату продажи) но не более 18-ти месяцев с момента производства.
- Расширенный Гарантийный срок эксплуатации аппарата ТМ POLAIR составляет 18 (восемнадцать) месяцев со дня ввода оборудования в эксплуатацию, при условии проведения пуско-наладочных работ представителями Продавца, наличия оформленного Гарантийного талона и Акта пуска в эксплуатацию (образец в Приложении А) а также регистрации изделия на сервисном портале <http://garant.polair.com/>, но не более 24 (двадцати четырех) месяцев с момента производства.

Гарантия действительна при наличии следующих документов:

- подтверждающих дату и факт приобретения;
- гарантийного талона;
- руководства по эксплуатации;
- акта пуска в эксплуатацию (образец в Приложении А).

Гарантийные обязательства предоставляются только сервисными центрами Продавца или другими организациями, уполномоченными Производителем.

Подробные условия гарантийных обязательств изложены в Гарантийном талоне. На корпусе изделия, а также в настоящем Руководстве размещен **QR** код, который дает доступ к индивидуальному электронному паспорту изделия, позволяет найти полезную информацию, разместить заявку на ремонт, приобрести запчасти и т.п.

**В случае возникновения вопросов касающихся исполнения обязательств по гарантийному ремонту, Вы можете обратиться за информационной поддержкой в единую сервисную службу компании, : 425000, Россия, Республика Марий Эл, г.Волжск, Промбаза,1,АО «Полаир-Недвижимость», тел/факс: (8362) 23-25-06, e-mail: [service@polair.com](mailto:service@polair.com)**

#### **Гарантийные обязательства не распространяются:**

- на периодическое техническое и другое сервисное обслуживание изделий (транспортировку, монтаж, установку, ввод в эксплуатацию, очистку, регулировку, настройку, проверку параметров, смазку и т.п.);
- на работы по модернизации, усовершенствованию, внесению конструктивных изменений и адаптации изделия, с целью расширения сферы его применения, указанной в Руководстве по эксплуатации;
- на элементы питания, аккумуляторы, предохранители, наклейки с дизайном, регулировочные ножки, ручки и другие быстроизнашивающиеся детали изделия, которые подвержены естественному неизбежному износу в процессе эксплуатации;
- по истечению срока гарантийной эксплуатации.

#### **Гарантийные обязательства не предоставляются, если причиной неисправности изделия являются:**

- механические повреждения любых деталей изделия (скол, трещина, вмятина, царапина, обрыв труб и т.п.);
- воздействие химически агрессивных веществ, чрезмерно высоких или низких температур, чрезмерно высокой влажности и запыленности;
- любое вмешательство в работу изделия, в том числе установка, монтаж, подключение и попытка выполнения ремонта, лицами неуполномоченными Продавцом или Производителем;
- отклонение стандартных параметров электросети (отклонение частоты тока от номинальной – более 0,5%, выход напряжения за пределы диапазона 220В (400В) + 10%, - 15%);
- несоблюдения правил хранения, транспортировки, монтажа, установки и эксплуатации изделий, указанных в Руководстве по эксплуатации, в том числе использования изделий не по назначению;
- отсутствия, неразборчивости или изменения заводского номера изделия;
- воздействие внешних сил по не зависящим от производителя причинам (стихийные бедствия, пожар, попадание в рабочие агрегаты и приборы посторонних предметов, жидкостей, животных или насекомых)

Производитель оставляет за собой право вносить в конструкцию или технологию изготовления необходимые изменения, которые при этом не влекут за собой обязательств по изменению или улучшению ранее выпущенных изделий.

Данные гарантийные обязательства не ограничивают определённые законом права Покупателей.

По всем вопросам, связанным с техническим обслуживанием и приобретением запасных частей просьба обращаться в уполномоченные организации (к Поставщикам или Продавцам) и их сервисные центры.

**Информацию с Вашими замечаниями или предложениями по работе изделий ТМ POLAIR Вы можете направить по адресу:** 425000, Россия, Марий Эл, г. Волжск, Промбаза, 1, АО «Полаир-Недвижимость», тел./факс (8362) 23-25-06. e-mail: [kachestvo@polair.com](mailto:kachestvo@polair.com), сайт: <http://www.polair.com>

### **3. ИСПОЛЬЗОВАНИЕ ПО НАЗНАЧЕНИЮ**

#### **3.1. ОБЩИЕ УКАЗАНИЯ**

В руководстве по эксплуатации излагаются сведения, необходимые для правильной эксплуатации и технического обслуживания аппарата в период его прямого использования.

Продолжительность срока службы аппарата и безопасность его в работе зависит от соблюдения правил эксплуатации.

#### **3.2. МЕРЫ БЕЗОПАСНОСТИ**

Изделие удовлетворяет требованиям безопасности согласно «Техническому регламенту Таможенного Союза ТР ТС 004/ 2011 «О безопасности низковольтного оборудования» (Решение № 768 от 16.08.2011 комиссии Таможенного Союза), Техническому регламенту Таможенного Союза ТР ТС 010/ 2011 «О безопасности машин и оборудования» (Решение № 823 от 18.10.2011 комиссии Таможенного Союза), Техническому Регламенту ТР ТС 020/ 2011 «Электромагнитная совместимость технических средств» (Решение № 789 от 09.12.2011 комиссии Таможенного Союза).

По способу защиты человека от поражения электрическим током изделие относится к I классу защиты по ГОСТ МЭК 60335-1-2008.

Степень защиты оборудования, обеспечиваемая оболочками, IP20.

**ВНИМАНИЕ!** Изделие не предназначено для использования лицами (включая детей) с пониженными физическими, психическими или умственными способностями или при отсутствии у них опыта или знаний, если они не находятся под контролем или не проинструктированы об использовании изделия лицом, ответственным за их безопасность. Дети должны находиться под присмотром для недопущения игры с изделием.

**ЗАПРЕЩАЕТСЯ ХРАНИТЬ ВНУТРИ ИЗДЕЛИЯ ВЗРЫВООПАСНЫЕ ВЕЩЕСТВА И ПРЕДМЕТЫ, ТАКИЕ КАК АЭРОЗОЛЬНЫЕ БАЛЛОНЫ С ВОСПЛАМЕНЯЮЩИМИСЯ СМЕСЯМИ.**

**ВНИМАНИЕ!** Изделие должно быть подключено к питающей сети через УЗО с номинальным отключающим дифференциальным током 30 мА и номинальным током для CRt20-L с трехфазным питанием –16 А. Выключатель должен отключать все полюса питания и иметь зазор между контактами в отключенном состоянии не менее 3мм. Заземляющий провод кабеля питания желто-зеленого цвета или имеющий отличительную маркировку необходимо соединить с контуром заземления цеха.

**ВНИМАНИЕ!** При повреждении шнур питания может быть заменен только сервисной (ремонтной) службой или аналогичным квалифицированным лицом, для CRt20- с трехфазным питанием шнур ПВС5\*1,5).

При несоблюдении указанных требований предприятие-изготовитель ответственности за электробезопасность не несет.

Если появятся какие-либо признаки ненормальной работы аппарата или обнаружатся неисправности в электрической части (нарушение изоляции проводов, обрыв заземляющего провода и др.), эксплуатирующему персоналу следует немедленно

отключить аппарат от сети, отключив автоматический выключатель в стационарной проводке и вызвать механика.

### **КАТЕГОРИЧЕСКИ ЗАПРЕЩАЕТСЯ ПЕРСОНАЛУ, ЭКСПЛУАТИРУЮЩЕМУ АППАРАТ, ПРОИЗВОДИТЬ РЕМОНТ И РЕГУЛИРОВКУ ХОЛОДИЛЬНОЙ МАШИНЫ.**

**ВНИМАНИЕ!** Демонтаж и разгерметизацию элементов холодильной системы следует производить только после слива хладагента в специальную емкость, не допуская его утечки в атмосферу.

**ВНИМАНИЕ!** Не загораживайте вентиляционные отверстия, расположенные в корпусе аппарата шоковой заморозки.

**ВНИМАНИЕ!** Перед установкой щупа в продукт обильно смазать жало говяжьим жиром.

**ВНИМАНИЕ!** При установке щупа в продукт необходимо оставлять зазор между продуктом и ручкой щупа, для предотвращения примерзания ручки к продукту.

**ВНИМАНИЕ!** Нельзя включать подогрев щупа вхолостую, без продукта; при работе щуп держать только за рукоятку; после извлечения щупа из продукта, сразу установить его в кронштейн.

**ВНИМАНИЕ!** Не перегружайте противни аппарата более чем на 5 кг.

## **3.3. УСТАНОВКА ИЗДЕЛИЯ**

Навеска двери аппаратов шоковой заморозки правая. Перенавеска двери не предусмотрена. Левое исполнение производится заводом по предварительному заказу.

### **3.3.1 Шкафы на ножках регулируемых**

**ВНИМАНИЕ!** Перед включением аппарат после транспортирования или хранения при отрицательных температурах необходимо выдержать при температуре не ниже 12 °С в течение 6 ч.

Освободить изделие от упаковки, снять с поддона, проверить комплектность поставки. Выровнять изделие с помощью регулируемых ножек.

**ВНИМАНИЕ!** Для автоматического закрывания двери изделия, открытой на угол не более 80°, необходимо установить аппарат с наклоном 1-3° от вертикали в сторону задней стенки с помощью регулировки высоты ножек.

#### **Для нормальной работы аппарата необходимо:**

- установить аппарат на место эксплуатации в вентилируемом помещении на расстоянии от источников тепла не менее 1,5 м;
- обеспечить хорошую циркуляцию воздуха в нижней части аппарата, где расположен компрессорный блок, расстояние от задней стенки аппарата до стены не менее 100мм; расстояние от боковых стенок до прилегающих к ним поверхностей не менее 50мм.
- максимальная температура окружающего воздуха должна быть не выше 40°С;
- осторожно удалить защитную пленку с внешней и внутренней поверхностей аппарата, вымыть их теплой водой с нейтральным моющим средством, ополоснуть и просушить.
- подсоединить питающий кабель (трехжильный с заземляющим проводом для однофазных аппаратов и пятижильный с заземляющим проводом для трехфазных аппаратов) к электрошлиту с автоматическим выключателем в соответствии с маркировкой проводов: (L1,L2,L3) - на контакты автоматического выключателя, синий нейтральный

провод (N) к нейтральному зажиму проводки, желто-зеленый провод (PE) к болту заземления, соединённому с контуром заземления в соответствии со схемой электрической принципиальной и с учетом требований раздела 3.2. настоящего Руководства.

- установить ёмкость для сбора талой воды под трубку слива талой воды. Объём емкости должен быть не менее 3 литров.

### 3.4. ПОРЯДОК РАБОТЫ








Включить автоматический выключатель в электрощите в стационарной проводке. В начале каждого цикла шокового охлаждения/заморозки по умолчанию (для непрерывной работы аппарата, когда циклы идут один за другим) включается цикл оттайки. При необходимости его можно отключить, установив параметр контроллера d4=0.

Для аппаратов с трехфазным питанием необходимо обеспечить последовательность фаз. Если при первом включении компрессор не запустится, нужно поменять местами два фазных провода питающего кабеля аппарата на автоматическом выключателе в электрощите в стационарной проводке.

При подаче электропитания на экране дисплея контроллера на фронтальной панели появится сообщение о том, что выполняется загрузка системы и далее появляется Главное окно, показывающее температуру камеры.



На дисплее расположены 4 кнопки, каждая из которых выполняет свою функцию. Во время выполнения выбранных циклов на экране дисплея будут показаны соответствующие значки:






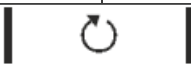
СИГНАЛ	ВКЛЮЧЕН	ВЫКЛЮЧЕН	МИГАЕТ
	Компрессор включен	Компрессор выключен	Выполняется защита компрессора
	Активна оттайка	-	Активен слив конденсата
	Вентиляторы испарителя включены.	Вентиляторы испарителя выключены	Выполняется задержка выключения вентилятора испарителя
	Выбран цикл с управлением по температуре.	-	<ul style="list-style-type: none"> <li>- Активен цикл с управлением по температуре</li> <li>- Выполняется тест правильности ввода игольчатого зонда; когда включен светодиодный индикатор цикла с контролем по времени, это означает, что тест был не успешным и активен цикл с контролем по времени.</li> <li>- Когда включен светодиодный индикатор тревоги, это означает, что температура иглы не достигла установленного значения раньше установленного максимального времени цикла, шоковое охлаждение / заморозка продолжится.</li> <li>- Когда светодиодный индикатор тревоги мигает, это означает, что температура иглы достигла установленного значения, шоковое охлаждение / заморозка отключено и активна консервация</li> </ul>
	Активна консервация	-	- Рабочая установка задана в течение консервации
	Активен сигнал тревоги	-	-
<b>min</b>	Отображается время	-	Дисплей показывает максимальное оставшееся время управляемого по температуре шокового охлаждения / замораживания.
	Выбран цикл по времени		Активен цикл по времени

Возможно выбрать следующие циклы шокового охлаждения и шоковой заморозки:

- шоковое охлаждение и консервация с контролем температуры (по умолчанию окончание цикла по температуре продукта 3°C, температура камеры 1°C, максимальная длительность цикла 90 мин., температура консервации 2°C);
- шоковое охлаждение и консервация с контролем времени (по умолчанию окончание цикла по времени 90 мин., температура камеры 1°C, температура консервации 2°C);
- шоковая заморозка и консервация с контролем температуры (по умолчанию окончание цикла по температуре продукта -18°C, температура камеры -35°C, максимальная длительность цикла 240 мин., температура консервации -20°C);
- шоковая заморозка и консервация с контролем времени (по умолчанию окончание цикла по времени 240 мин., температура камеры -35°C, температура консервации -20°C);

### 3.4.1 Активация рабочего цикла.

Убедитесь, что клавиатура не заблокирована и не активна оттайка.

1.			Нажмите кнопку SET, чтобы выбрать цикл.
	КОД	СИГНАЛ	ОПИСАНИЕ
	PoS		Шоковое охлаждение и консервация с контролем времени.
	nEG		Шоковая заморозка и консервация с контролем времени.
	PoS		Шоковое охлаждение и консервация с контролем температуры.
	nEG		Шоковая заморозка и консервация с контролем температуры.
2.			В течение 15 сек. нажмите кнопку START/STOP.

Если выбранный цикл является циклом с управлением по температуре, после запуска через 1 минуту будет выполнен тест для проверки правильности ввода игольчатого щупа в пищевой продукт ( по умолчанию по окончании теста температура камеры должна быть ниже температуры продукта не менее чем на 5°C). Если тест не будет успешным (щуп не введен в продукт), (либо загружен охлажденный продукт – в этом случае надо аппарату дать проработать по времени до понижения температуры камеры до уровня температуры продукта, остановить цикл по времени и запустить снова цикл по температуре), цикл автоматически переключится в режим управления по времени: прозвучит звуковой сигнал и на дисплее тип управления цикла изменится с управления по температуре на управление по времени.

По завершении цикла шокового охлаждения / шоковой заморозки, когда температура игольчатого щупа достигнет заданного значения, либо завершится период времени, будет подан звуковой сигнал и начнется фаза консервации. Вентиляторы испарителя во время консервации работают параллельно с компрессором.



Фаза консервации не ограничена по времени и будет завершена только после

удерживания нажатой в течение 2 секунд кнопки .

### 3.4.2 Активация последнего выполнявшегося цикла

Для изменения стандартных настроек (времени или температуры щупа) выбрать цикл кнопкой SET, нажать кнопку FNC, нажать снова кнопку SET, установить требуемое значение, подтвердить кнопкой SET, запустить цикл кнопкой СТАРТ – СТОП.

Для повторения этого изменённого цикла (после его окончания):

1.		Нажмите кнопку SET.
2.		В течение 15 сек. еще раз нажмите кнопку START/STOP.

Когда будет активирован другой цикл или отключено электропитание, восстановятся стандартные настройки.

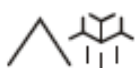
### 3.4.3 Прерывание рабочего цикла

1.  |  Нажмите кнопку START/STOP и удерживайте ее в течение 2 с.

### 3.4.4 Управление оттайкой.

**Оттайка включается вручную при открытой двери аппарата перед следующим рабочим циклом.**

Убедитесь, что клавиатура не заблокирована и не активно шоковое охлаждение / заморозка.

1.		Нажмите кнопку UP и удерживайте ее нажатой в течение 4 с.
----	---	---

По умолчанию длительность оттайки 10 мин., время слива талой воды 3 мин. Во время оттайки вентиляторы испарителя всегда включены, во время слива конденсата выключены.

### 3.5. Рекомендации по работе.

Рекомендуется для первой партии однотипного продукта включить цикл с контролем температуры по щупу, и определив время достижения заданной температуры в продукте, возможно для последующих партий включать цикл с контролем времени.

Для нормальной работы аппарата и поддержания заданной температуры необходимо:

- при загрузке и выгрузке продуктов двери аппарата открывать на минимально короткое время;
- укладывать продукты с зазором во избежание нарушения циркуляции воздуха во внутреннем объеме.

При работе аппарата шоковой заморозки на испарителе образуется слой инея. Оттаять иней с испарителя, включив ручную оттайку перед следующим рабочим циклом при открытой двери аппарата.

По окончании работы отключить аппарат от электросети, отключив клавишный выключатель на фронтальной панели и отключив автоматический выключатель в электрощите в стационарной проводке.

Описание работы контроллера и процесса программирования см. в **Приложении С.**

### 3.6. ВОЗМОЖНЫЕ НЕИСПРАВНОСТИ И МЕТОДЫ ИХ УСТРАНЕНИЯ

При возникновении неисправностей необходимо вызвать механика из уполномоченной поставщиком (продавцом) оборудования специализированной сервисной организации.

Возможные неисправности и способы их устранения представлены в табл.3

**Таблица 3. Перечень возможных неисправностей и способы их устранения.**

Вид неисправности, Внешнее проявление и дополнительные признаки	Вероятная причина	Способы устранения
1. Аппарат не работает, не горит индикация контроллера.	Нет электропитания в блоке управления аппарата.	Проверить состояние сетевого кабеля, проверить положение автоматического выключателя в блоке управления аппарата
2. Во внутреннем объеме не поддерживается устойчиво заданная температура.	Слишком частое открывание дверей. Испаритель покрыт толстым слоем льда. Нарушена герметичность аппарата.	Уменьшить частоту открывания дверей. Оттаять испаритель, включив принудительную оттайку и уменьшив время между оттайками. Проверить уплотнение дверей, в случае необходимости исправить.
3. В аппарате не поддерживается устойчиво заданная температура.	Слишком высокая температура окружающей среды. Нарушена циркуляция воздуха в вентиляторе конденсатора из-за малого расстояния между задней стенкой аппарата и стеной.	Шкаф эксплуатировать при температуре окружающей среды не выше +40°C Проверить доступ воздуха в вентилятор. Обеспечивать зазор между задней стенкой аппарата и стеной.

**ВНИМАНИЕ!** Все проводимые замены производить только после отключения аппарата от сети питания, выключив автоматический выключатель в стационарной проводке

При повреждении шнура питания его необходимо заменить на шнур для CRt20-L- с трехфазным питанием ПВС 5\*1,5.

### 3.7. ПРАВИЛА ХРАНЕНИЯ

Изделие должно храниться в упакованном виде по условиям воздействия на него климатических факторов по группе 3 ГОСТ 15150 и температуре не ниже минус 35°C.

Гарантийный срок хранения – не более 6 месяцев.

### **3.8. ТРАНСПОРТИРОВАНИЕ**

Упакованный аппарат допускается транспортировать всеми видами транспорта закрытого типа, за исключением воздушного, в соответствии с действующими правилами на данном виде транспорта.

Продолжительность транспортирования аппарата не должна превышать 6 месяцев. Условия транспортирования аппаратов - по группе условий хранения 5 ГОСТ 15150.

Расстановка и крепление в транспортных средствах упакованных аппаратов должна исключать возможность их смещения относительно друг друга.

После транспортирования при отрицательной температуре воздуха аппараты необходимо выдержать упакованными в течение 6 ч в условиях хранения «1» по ГОСТ 15150.

При погрузке и выгрузке аппаратов из транспортных средств не должны допускаться толчки и удары.

**КАНТОВАТЬ АППАРАТ ЗАПРЕЩАЕТСЯ!  
ПЕРЕМЕЩАТЬ АППАРАТ ТОЛЬКО В ВЕРТИКАЛЬНОМ ПОЛОЖЕНИИ!**

### **3.9. РЕКОМЕНДАЦИИ ПО УДАЛЕНИЮ И УТИЛИЗАЦИИ ОТХОДОВ И ЗАЩИТЕ ОКРУЖАЮЩЕЙ СРЕДЫ**

Необходимо учитывать и соблюдать местные предписания по охране окружающей среды. Опасные для вод вещества не должны попасть в водоемы, в почву, в канализацию.

Решите, пожалуйста, своевременно вопрос по сбору и утилизации без ущерба для окружающей среды (грунтовых вод и почвы) отработанных отходов. Утилизация должна производиться в соответствии с местными действующими нормами утилизации.

При подготовке и отправке аппарата на утилизацию необходимо разобрать и рассортировать составные части аппарата по материалам, из которых они изготовлены.

## **4. ТЕХНИЧЕСКОЕ ОБСЛУЖИВАНИЕ**

### **4.1. ОБЩИЕ УКАЗАНИЯ**

Для обслуживания установлены два вида обслуживания: ежедневное в процессе эксплуатации и периодическое техническое обслуживание, которое выполняется специализированной организацией, уполномоченной поставщиком (продавцом) оборудования.

Ежедневное обслуживание оборудования включает в себя контроль:

- температуры во внутреннем объеме;
- автоматического закрывания двери;
- плотности прилегания магнитного уплотнителя двери;
- системы слива конденсата (отсутствие воды внутри аппарата).

Во время эксплуатации аппарат необходимо содержать в чистоте. При санитарной обработке избегать применения абразивных и коррозионных моющих средств (в частности хлорсодержащие и кислотосодержащие вещества и щелочные растворы).

**ВНИМАНИЕ! ПЕРЕД САНИТАРНОЙ ОБРАБОТКОЙ АППАРАТ ОТКЛЮЧИТЬ ОТ ЭЛЕКТРОСЕТИ, ВЫКЛЮЧИВ АВТОМАТИЧЕСКИЙ ВЫКЛЮЧАТЕЛЬ В СТАЦИОНАРНОЙ ПРОВОДКЕ И УДАЛИТЬ ПРОДУКТЫ ИЗ ВНУТРЕННЕГО ОБЪЕМА**

Периодическое техническое обслуживание осуществляется по годовому графику, который разрабатывается центром, производящим технический сервис, до начала планируемого года.

Периодическое техническое обслуживание предусматривает выполнение комплекса работ с периодичностью не менее 1 раза в 3 месяца независимо от технического состояния аппарата в момент начала технического обслуживания.

**ВНИМАНИЕ! ПЕРЕД ПРОВЕДЕНИЕМ ТЕХНИЧЕСКОГО ОБСЛУЖИВАНИЯ ОТКЛЮЧИТЬ АППАРАТ ОТ ПИТАЮЩЕЙ СЕТИ, ВЫКЛЮЧИВ АВТОМАТИЧЕСКИЙ ВЫКЛЮЧАТЕЛЬ В СТАЦИОНАРНОЙ ПРОВОДКЕ.**

Перечень работ по периодическому техническому обслуживанию:

- проверка правильности размещения и установки аппарата;
- очистка узлов от загрязнений, чистка конденсатора (при необходимости);
- проверка самозакрывающегося механизма двери;
- проверка надежности крепления деталей и узлов, подтяжка всех крепежных элементов;
- проверка герметичности паяных соединений трубопроводов;
- проверка надежности электрических соединений, подтяжка контактов на винтовых соединениях;
- проверка напряжения питающей сети, наличие и состояние заземления, целостности изоляции проводов и кабеля питания;
- проверка охлаждения внутреннего объема;
- проверка вращения вентилятора конденсатора, отсутствия снеговой «шубы» на ребрах испарителя;
- проверка работы микропереключателя двери: при открывании двери должно прекратиться вращение вентилятора испарителя, при закрывании двери – наоборот, поток воздуха от вентиляторов испарителя должен быть направлен в сторону двери;
- проверка программы контроллера и перенастройка параметров (при необходимости).

**При невыполнении регламентированного технического обслуживания гарантийные обязательства не предоставляются!**

**По вопросам, возникающим в ходе пуска, эксплуатации и технического обслуживания изделий, обращаться в уполномоченные организации (к Поставщику или Продавцу) и их сервисные центры.**

**Приложение А.**  
(образец)

**АКТ ПУСКА В ЭКСПЛУАТАЦИЮ**

Настоящий акт составлен "\_\_\_" \_\_\_\_\_ 20 г.

владельцем холодильного шкафа \_\_\_\_\_  
(наименование и адрес организации,

должность, фамилия, имя, отчество)  
и представителем фирменного центра по техническому сервису

(наименование)

(должность, фамилия, имя, отчество)

в том, что шкаф холодильный марки \_\_\_\_\_ заводской номер \_\_\_\_\_  
с компрессором \_\_\_\_\_,  
изготовленный "\_\_\_" \_\_\_\_\_ 20 г.,  
пущен в эксплуатацию "\_\_\_" \_\_\_\_\_ 20 г. электромехаником

(наименование организации,

фамилия, имя, отчество)  
удостоверение на право монтажа и обслуживания торгового холодильного  
оборудования N\_\_\_\_, выданное "\_\_\_" \_\_\_\_\_ г.

(наименование организации)

Шкаф принят на обслуживание механиком

(наименование организации,

фамилия, имя, отчество)  
удостоверение на право монтажа и обслуживания торгового холодильного  
оборудования N\_\_\_\_, выданное "\_\_\_" \_\_\_\_\_ г.

(наименование организации)

Владелец

(подпись) Ф.И.О.

Представитель центра

(подпись) Ф.И.О.

М.П.

## Приложение Б

(Образец)

Город (место) приемки изделия \_\_\_\_\_

Наименование получателя (организация, предприятие) изделия \_\_\_\_\_

Его адрес и отгрузочные реквизиты \_\_\_\_\_

" \_\_\_\_ " \_\_\_\_\_ 20 \_\_\_\_ г.

### АКТ ТЕХНИЧЕСКОГО СОСТОЯНИЯ

Настоящий акт составлен \_\_\_\_\_

(представитель получателя, фамилия, должность)

с участием представителей \_\_\_\_\_

(фамилия и должность представителя предприятия-изготовителя)

или представителя заинтересованной организации, дата и номер документа о полномочиях представителей на участие в проверке)

(Телеграмма о вызове представителя предприятия-изготовителя направлена за N \_\_\_\_ от " \_\_\_\_ " \_\_\_\_\_ 20 \_\_\_\_ г.)

в том, что при проверке изделия \_\_\_\_\_

(наименование изделия)

производства \_\_\_\_\_

(наименование предприятия-изготовителя и его адрес)

заводской номер изделия \_\_\_\_\_ выявлено следующее:

1. Условия хранения изделия на складе получателя:

(указать, в каких условиях хранятся изделия)

2. Состояние тары и упаковки

(указать состояние наружной маркировки, дату вскрытия тары, количество недостающих составных частей, их стоимость, недостатки тары и упаковки)

3. Изделие установлено

(указать, в каких условиях установлено изделие)

4. Монтаж изделия \_\_\_\_\_

(указать, кто и когда произвел монтаж, качество монтажа)

5. Состояние изделия и его комплекта поставки

(указать техническое состояние изделия, электрооборудования, состояние их защиты и др., заводские номера, дату изготовления)

6. Перечень отклонений (дефектов):

7. Для восстановления изделия необходимо:

Акт составлен " \_\_\_\_ " \_\_\_\_\_ 20 \_\_\_\_ г.

Подписи:

(Акт должен быть подписан всеми лицами, участвовавшими в проверке качества и комплектации изделия). М.П.



