

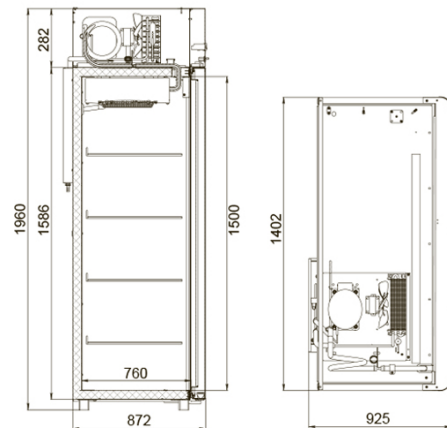
ПРОЕКТ:	
МОДЕЛЬ:	CM114-Sm
КОЛИЧЕСТВО:	
СОГЛАСОВАНИЕ:	
ДАТА:	26.10.2021



## CM114-Sm

Рекомендованная розничная цена: 109 800 руб

Холодильный шкаф CM114-Sm среднетемпературный Незаменим на предприятиях торговли, общепита, пищевых производств для хранения больших объемов охлажденных продуктов. Уверенно работает при температуре окружающего воздуха до +40°C благодаря наличию цельнозаливного корпуса и профессиональной динамической системе охлаждения. Возможность использовать гастроремкости вместо полок – дополнительное удобство.



\*Данный товар внесен в Реестр промышленной продукции, произведенной на территории РФ, что в соответствии с Постановлением Правительства РФ от 30.04.2020 N 616 дает возможность поставлять шкафы в рамках закупок для государственных и муниципальных нужд.

### Технические характеристики

Корпус:	цельнозаливной
Микропереключатель:	клавишный
Материал обшивок корпуса:	сталь с полимерным покрытием
Диапазон рабочих температур, °C:	0...+6
Объем, л:	1400
Габаритные размеры, мм:	1402x925x1960
Толщина стенки корпуса, мм:	43
Условия окружающей среды (t, °C./вл-сть, %):	до +40/до 80

Тип охлаждения :	динамический
Хладагент:	R134a
Расположение агрегата:	верхнее
Терморегулятор:	эл.блок
Тип оттайки:	автоматическая с системой испарения конденсата
Клапан Шредера:	+
Потребляемая мощность, Вт, не более:	550
Расход электроэнергии за сутки, кВт/ч, не более:	6
Стандарт Gastronorm:	GN 2/1
Допустимая нагрузка на полку, кг:	40
Размер полки, мм:	530x650
Подсветка:	+
Колесные опоры:	опция
Замок:	+
Педаль:	+
Система электропитания, В/Гц:	230/50

## Логистическая информация

Вес нетто, кг:	184
Вес брутто, кг:	214
Размеры в упаковке, мм:	1490x988x2125

Производитель оставляет за собой право вносить изменения, принципиально не влияющие на эксплуатационные свойства оборудования, без предварительного уведомления.