

POLAIR

АО «Полаир-Недвижимость»
425000, Республика Марий Эл,
г. Волжск, ул. Промбаза, 1
помещение 6, этаж 1, литер-А3
www.polair.com

ПРОЕКТ:

МОДЕЛЬ:

CB107-Sm

КОЛИЧЕСТВО:

СОГЛАСОВАНИЕ:

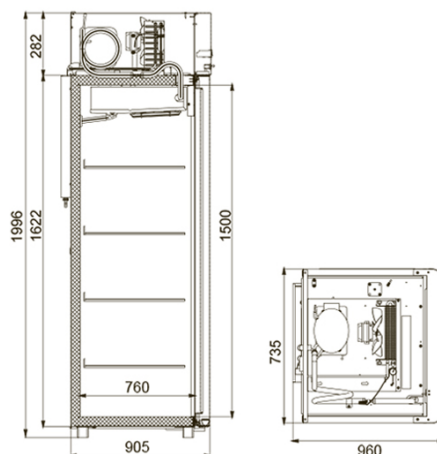
ДАТА:

10.07.2026



CB107-Sm

Рекомендованная розничная цена: 178 425 рублей с НДС



Технические характеристики

Объем, л:	700
Условия окружающей среды (t, °C./вл-сть, %):	до +40 / до 80
Размеры:	735x945x1996
Толщина стенки корпуса, мм:	61
Расположение агрегата:	верхнее расположение
Температурный режим, °C:	не выше -18
Объем, л:	700
Система электропитания, В/Гц:	230/50
Потребляемая мощность, Вт, не более:	550/400
Расход электроэнергии в сутки, кВт/ч, не более:	7,9
Хладагент:	R290
Тип оттайки:	автоматическая, при помощи ТЭНов, с системой испарения конденсата
Терморегулятор:	контрольная панель
Размер полки, мм:	530x650
Кол-во полок:	4

Подсветка:	+
Материал обшивок корпуса изнутри:	сталь с полимерным покрытием
Материал обшивок корпуса снаружи:	Окрашенная оцинкованная сталь
Тип дверей:	Глухие
Серия шкафов:	Sm
Группа оборудования:	Master
Стандарт Gastronorm:	GN 2/1
Замок:	+
Тип шкафа:	Низкотемпературный
Педаль:	одна

Производитель оставляет за собой право вносить изменения, принципиально не влияющие на эксплуатационные свойства оборудования, без предварительного уведомления.