

POLAIR

АО «Полаир-Недвижимость»
425000, Республика Марий Эл,
г. Волжск, ул. Промбаза, 1
помещение 6, этаж 1, литер-А3
www.polair.com

ПРОЕКТ:

МОДЕЛЬ:

CM110-Gm

КОЛИЧЕСТВО:

СОГЛАСОВАНИЕ:

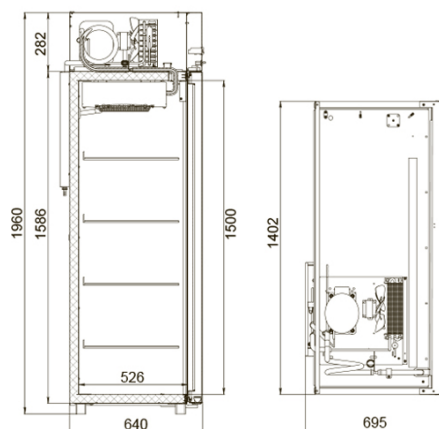
ДАТА:

20.04.2025



CM110-Gm

Рекомендованная розничная цена: 175 950 руб.



Технические характеристики

Объем, л:	1000
Температурный режим, °С:	0...+6
Условия окружающей среды (t,°С./вл-сть, %):	до +40 / до 80
Размеры:	1402x695x1960
Толщина стенки корпуса, мм:	43
Расположение агрегата:	верхнее расположение
Объем, л:	1000
Система электропитания, В/Гц:	230/50
Потребляемая мощность, Вт, не более:	550
Расход электроэнергии в сутки, кВт/ч, не более:	3,3
Хладагент:	R290
Тип оттайки:	автоматическая с системой испарения конденсата
Терморегулятор:	многофункциональная контрольная панель
Размер полки, мм:	595x455
Кол-во полок:	8
Подсветка:	LED

Материал обшивок корпуса изнутри:	нержавеющая сталь
Материал обшивок корпуса снаружи:	Нержавеющая сталь
Тип дверей:	Глухие
Серия шкафов:	Gm
Группа оборудования:	Master
Замок:	+
Тип шкафа:	Среднетемпературный
Педадь:	две

Производитель оставляет за собой право вносить изменения, принципиально не влияющие на эксплуатационные свойства оборудования, без предварительного уведомления.