

# POLAIR

АО «Полаир-Недвижимость»  
425000, Республика Марий Эл,  
г. Волжск, ул. Промбаза, 1  
помещение 6, этаж 1, литер-А3  
[www.polair.com](http://www.polair.com)

ПРОЕКТ:

МОДЕЛЬ:

CV107-G

КОЛИЧЕСТВО:

СОГЛАСОВАНИЕ:

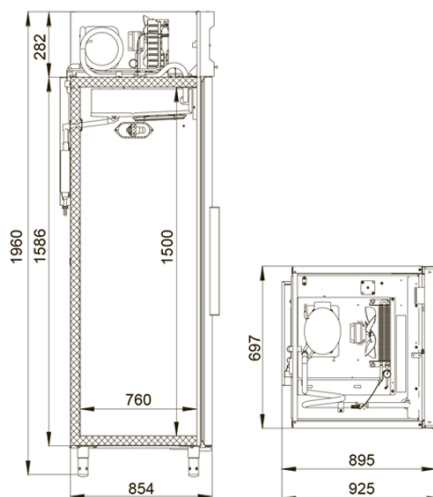
ДАТА:

12.06.2026



## CV107-G

Рекомендованная розничная цена: 156 089 рублей с НДС



### Технические характеристики

Объем, л:	700
Условия окружающей среды (t, °C./вл-сть, %):	до +40 / до 80
Размеры:	697x925x1960
Толщина стенки корпуса, мм:	43
Расположение агрегата:	верхнее расположение
Температурный режим, °C:	-5...+5
Объем, л:	700
Система электропитания, В/Гц:	230/50
Потребляемая мощность, Вт, не более:	400
Расход электроэнергии в сутки, кВт/ч, не более:	4,9
Хладагент:	R290
Тип оттайки:	автоматическая с системой испарения конденсата
Терморегулятор:	многофункциональная контрольная панель
Размер полки, мм:	530x650
Кол-во полок:	4
Подсветка:	LED

Материал обшивок корпуса изнутри:	нержавеющая сталь
Материал обшивок корпуса снаружи:	Нержавеющая сталь
Тип дверей:	Глухие
Серия шкафов:	Grande
Группа оборудования:	Profi
Стандарт Gastronorm:	GN 2/1
Замок:	+
Тип шкафа:	Универсальный

Производитель оставляет за собой право вносить изменения, принципиально не влияющие на эксплуатационные свойства оборудования, без предварительного уведомления.