

# POLAIR

АО «Полаир-Недвижимость»  
425000, Республика Марий Эл,  
г. Волжск, ул. Промбаза, 1  
помещение 6, этаж 1, литер-А3  
[www.polair.com](http://www.polair.com)

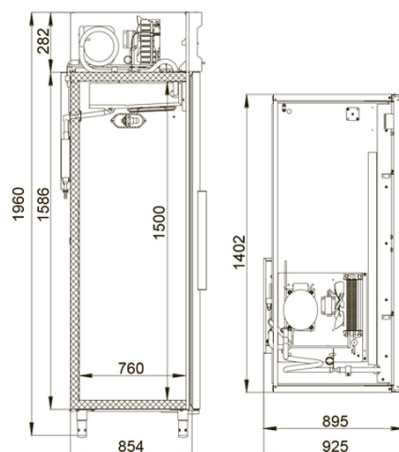
ПРОЕКТ:  
МОДЕЛЬ: CV114-G

КОЛИЧЕСТВО:  
СОГЛАСОВАНИЕ:  
ДАТА: 01.11.2024



## CV114-G

Рекомендованная розничная цена: 210 210 руб.



### Технические характеристики

Объем, л:	1400
Температурный режим, °С:	-5...+5
Тип шкафа:	Универсальный
Условия окружающей среды (t,°С./вл-сть, %):	до +40 / до 80
Материал обшивок корпуса изнутри:	нержавеющая сталь
Материал обшивок корпуса шкафа:	Нержавеющая сталь
Размеры:	1402x925x1960
Тип дверей:	Глухие
Группа оборудования:	Profi
Серия шкафов:	Grande
Толщина стенки корпуса, мм:	43
Расположение агрегата:	верхнее расположение
Объем, л:	1400
Система электропитания, В/Гц:	230/50
Потребляемая мощность, Вт, не более:	630
Расход электроэнергии в сутки, кВт/ч, не более:	6,5

Хладагент:	R290
Размер полки, мм:	530x650
Кол-во полок:	8
Подсветка:	LED
Тип оттайки:	автоматическая, при помощи ТЭНов, с системой испарения конденсата
Терморегулятор:	электронный блок управления
Стандарт Gastronorm:	GN 2/1
Замок:	+

Производитель оставляет за собой право вносить изменения, принципиально не влияющие на эксплуатационные свойства оборудования, без предварительного уведомления.