

# POLAIR

АО «Полаир-Недвижимость»  
425000, Республика Марий Эл,  
г. Волжск, ул. Промбаза, 1  
помещение 6, этаж 1, литер-А3  
[www.polair.com](http://www.polair.com)

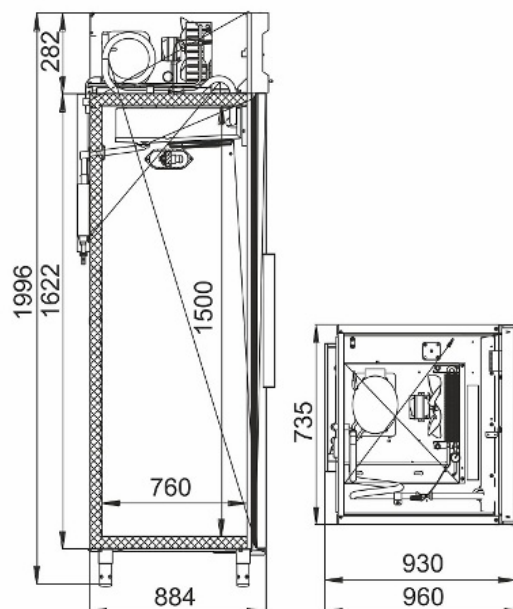
ПРОЕКТ:  
МОДЕЛЬ: CB107-G

КОЛИЧЕСТВО:  
СОГЛАСОВАНИЕ:  
ДАТА: 02.06.2026



## CB107-G

Рекомендованная розничная цена: 170 790 рублей с НДС



### Технические характеристики

Объем, л:	700
Условия окружающей среды (t, °C./вл-сть, %):	до +40 / до 80
Размеры:	735x960x1996
Толщина стенки корпуса, мм:	61
Расположение агрегата:	верхнее расположение
Температурный режим, °C:	не выше -18
Объем, л:	700
Система электропитания, В/Гц:	230/50
Потребляемая мощность, Вт, не более:	550/400
Расход электроэнергии в сутки, кВт/ч, не более:	7,9
Хладагент:	R290
Тип оттайки:	автоматическая
Терморегулятор:	электронный блок управления
Размер полки, мм:	530x650
Кол-во полок:	4
Подсветка:	LED

Материал обшивок корпуса изнутри:	нержавеющая сталь
Материал обшивок корпуса снаружи:	Нержавеющая сталь
Тип дверей:	Глухие
Серия шкафов:	Grande
Группа оборудования:	Profi
Стандарт Gastronorm:	GN 2/1
Замок:	+
Тип шкафа:	Низкотемпературный

Производитель оставляет за собой право вносить изменения, принципиально не влияющие на эксплуатационные свойства оборудования, без предварительного уведомления.