

POLAIR

АО «Полаир-Недвижимость»
425000, Республика Марий Эл,
г. Волжск, ул. Промбаза, 1
помещение 6, этаж 1, литер-А3
www.polair.com

ПРОЕКТ:

МОДЕЛЬ:

CB114-G

КОЛИЧЕСТВО:

СОГЛАСОВАНИЕ:

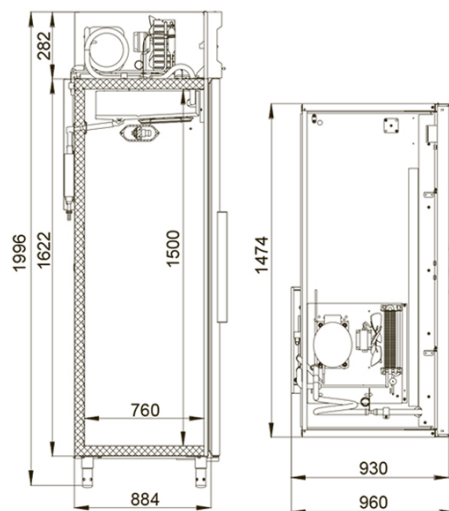
ДАТА:

12.12.2024



CB114-G

Рекомендованная розничная цена: 238 900 руб.



Технические характеристики

Объем, л:	1400
Температурный режим, °С:	не выше -18
Тип шкафа:	Низкотемпературный
Условия окружающей среды (t, °С./вл-сть, %):	до +40 / до 80
Материал обшивок корпуса изнутри:	нержавеющая сталь
Материал обшивок корпуса шкафа:	Нержавеющая сталь
Размеры:	1474x960x1996
Тип дверей:	Глухие
Группа оборудования:	Profi
Серия шкафов:	Grande
Толщина стенки корпуса, мм:	61
Расположение агрегата:	верхнее расположение
Объем, л:	1400
Система электропитания, В/Гц:	230/50
Потребляемая мощность, Вт, не более:	800/1200
Расход электроэнергии в сутки, кВт/ч, не более:	20,5

Хладагент:	R290
Размер полки, мм:	530x650
Кол-во полок:	8
Подсветка:	LED
Тип оттайки:	автоматическая
Терморегулятор:	электронный блок управления
Стандарт Gastronorm:	GN 2/1
Замок:	+

Производитель оставляет за собой право вносить изменения, принципиально не влияющие на эксплуатационные свойства оборудования, без предварительного уведомления.