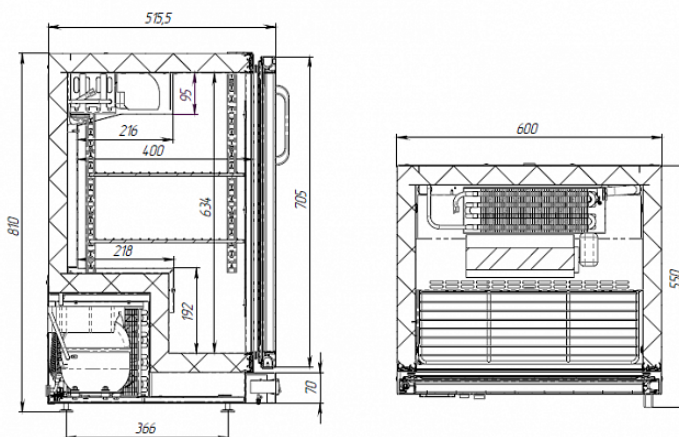
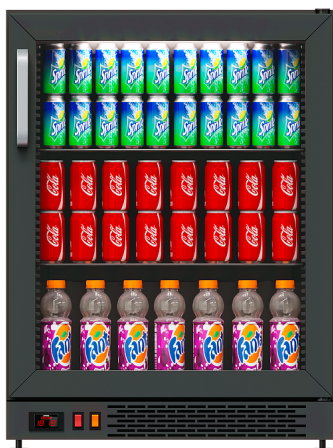




TD101-Bar без столешницы

Рекомендованная розничная цена: 76 758 рублей с НДС



Технические характеристики

Условия окружающей среды (t,°C./вл-сть, %):	до +32
Размеры:	600x520x810
Толщина стенки корпуса, мм:	43
Кол-во дверных проемов:	Один
Кол-во дверей:	1
Температурный режим, °C:	+1...+10
Объем, л:	110
Система электропитания, В/Гц:	230/50
Серия столов:	Bar
Потребляемая мощность, Вт, не более:	250
Расход электроэнергии в сутки, кВт/ч, не более:	2,7
Хладагент:	R290
Материал обшивок корпуса стола:	Окрашенная оцинкованная сталь черного цвета
Тип оттайки:	автоматическая с системой испарения конденсата
Терморегулятор:	электронный блок управления
Столешница:	Без столешницы

Размер полки, мм:	500x360
Кол-во полок:	2
Подсветка:	LED, вертикальная
Полезная нагрузка:	25

Производитель оставляет за собой право вносить изменения, принципиально не влияющие на эксплуатационные свойства оборудования, без предварительного уведомления.