

# POLAIR

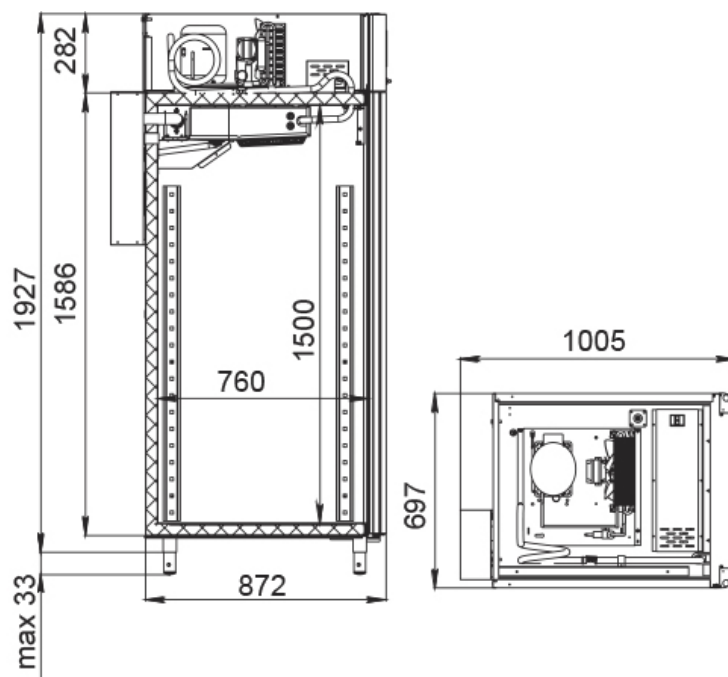
АО «Полаир-Недвижимость»  
425000, Республика Марий Эл,  
г. Волжск, ул. Промбаза, 1  
помещение 6, этаж 1, литер-А3  
[www.polair.com](http://www.polair.com)

ПРОЕКТ: \_\_\_\_\_  
МОДЕЛЬ: CS107 Salami (со стеклянной дверью)  
КОЛИЧЕСТВО: \_\_\_\_\_  
СОГЛАСОВАНИЕ: \_\_\_\_\_  
ДАТА: 24.06.2026



## CS107 Salami (со стеклянной дверью)

Рекомендованная розничная цена: 460 550 рублей с НДС



### Технические характеристики

Условия окружающей среды (t, °C./вл-сть, %):	до +40 / до 80
Размеры:	697x1005x1960
Толщина стенки корпуса, мм:	43
Расположение агрегата:	верхнее расположение
Температурный режим, °C:	-2...+30
Система электропитания, В/Гц:	230/50
Регулировка уровня влажности (диапазон), %:	от 60 до 95 %
Потребляемая мощность, Вт, не более:	550/900
Расход электроэнергии в сутки, кВт/ч, не более:	8
Тип охлаждения:	динамический с мягким обдувом без заветривания
Хладагент:	R290
Подсветка:	вертикальная
Материал обшивок корпуса изнутри:	нержавеющая сталь
UV-лампа:	+
Комплектация:	3 пары направляющих с тремя перекладинами с подвесами для колбас

Педадь:

+

Производитель оставляет за собой право вносить изменения, принципиально не влияющие на эксплуатационные свойства оборудования, без предварительного уведомления.