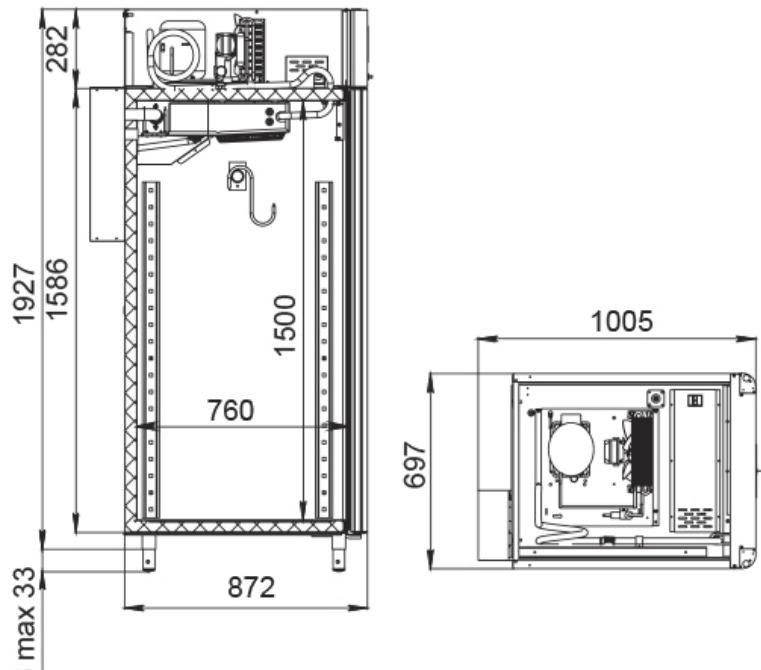


ПРОЕКТ:	
МОДЕЛЬ:	CS107-Meat (со стеклянной дверью) Тип 2
КОЛИЧЕСТВО:	
СОГЛАСОВАНИЕ:	
ДАТА:	03.11.2024



CS107-Meat (со стеклянной дверью) Тип 2

Рекомендованная розничная цена: 473 000 руб.



Технические характеристики

Температурный режим, °С:	-2...+30
Условия окружающей среды (t,°С./вл-сть, %):	до +40 / до 80
Материал обшивок корпуса изнутри:	нержавеющая сталь
Размеры:	697x1005x1960
Толщина стенки корпуса, мм:	43
Расположение агрегата:	верхнее расположение
Система электропитания, В/Гц:	230/50
Регулировка уровня влажности (диапазон), %:	от 60 до 95 %
Потребляемая мощность, Вт, не более:	550/900
Тип охлаждения:	динамический с мягким обдувом без заветривания
Хладагент:	R290
Подсветка:	вертикальная
UV-лампа:	+
Комплектация:	4 перфорированные полки из нерж. стали, без штанги
Педаль:	+

Производитель оставляет за собой право вносить изменения, принципиально не влияющие на эксплуатационные свойства оборудования, без предварительного уведомления.