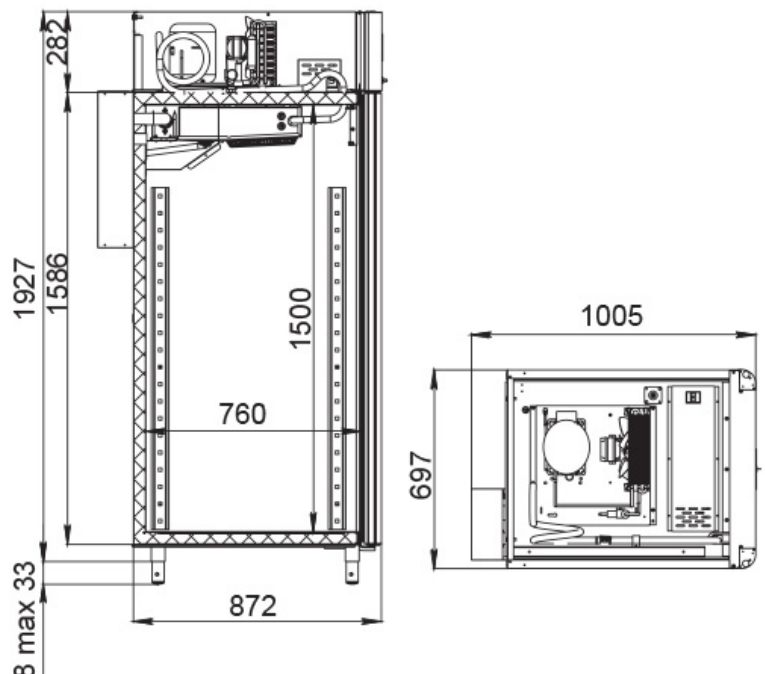




## CS107-Cheese Тип 1

Рекомендованная розничная цена: 461 058 рублей с НДС



### Технические характеристики

Условия окружающей среды (t, °C/вл-сть, %):	до +40 / до 80
Размеры:	697x1005x1960
Толщина стенки корпуса, мм:	43
Расположение агрегата:	верхнее расположение
Температурный режим, °C:	-2...+30
Система электропитания, В/Гц:	230/50
Регулировка уровня влажности (диапазон), %:	от 60 до 95 %
Потребляемая мощность, Вт, не более:	500/900
Расход электроэнергии в сутки, кВт/ч, не более:	8
Тип охлаждения:	динамический с мягким обдувом без заветривания
Хладагент:	R290
Тип оттайки:	автоматический с системой испарения конденсата
Подсветка:	вертикальная
Материал обшивок корпуса изнутри:	нержавеющая сталь
Комплектация:	4 сетчатые полки из стали с п/покрытием
Педаль:	+

Производитель оставляет за собой право вносить изменения, принципиально не влияющие на эксплуатационные свойства оборудования, без предварительного уведомления.