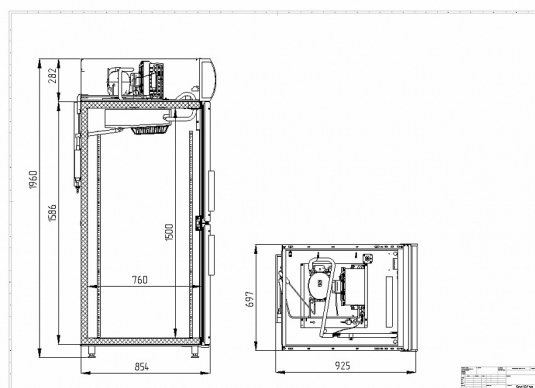




DM107hd-S без канале

Удобный и практичный шкаф обеспечивает доступ к продуктам в едином охлаждаемом объеме через две двери со стеклопакетами в алюминиевых рамах. Полки соответствуют стандарту Gastronorm.



Технические характеристики

Объем, л:	700
Температурный режим, °С:	+1...+10
Условия окружающей среды (t, °С./вл-сть, %):	до +32 / до 60
Размеры:	697x945x1960
Толщина стенки корпуса, мм:	43
Расположение агрегата:	верхнее расположение
Объем, л:	700
Система электропитания, В/Гц:	230/50
Потребляемая мощность, Вт, не более:	400
Расход электроэнергии в сутки, кВт/ч, не более:	3,6
Тип охлаждения:	динамический
Хладагент:	R290
Тип оттайки:	автоматическая с системой испарения конденсата
Терморегулятор:	электронный блок управления
Размер полки, мм:	530x650

Нагрузка на полку, кг:	40
Кол-во полок:	4
Подсветка:	LED
Материал обшивок корпуса снаружи:	Окрашенная оцинкованная сталь
Тип дверей:	Стеклянные распашные
Серия шкафов:	SmartDoor
Кол-во дверных проемов:	2
Тип шкафа:	Среднетемпературный

Производитель оставляет за собой право вносить изменения, принципиально не влияющие на эксплуатационные свойства оборудования, без предварительного уведомления.