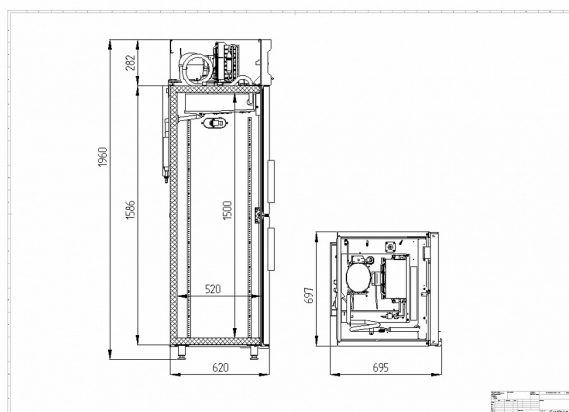




CM105hd-G

Рекомендованная розничная цена: 136 579 рублей с НДС



Технические характеристики

Объем, л:	500
Условия окружающей среды (t, °C./вл-сть, %):	до +40 / до 80
Размеры:	697x695x1960
Толщина стенки корпуса, мм:	43
Расположение агрегата:	верхнее расположение
Температурный режим, °C:	0...+6
Объем, л:	500
Система электропитания, В/Гц:	230/50
Потребляемая мощность, Вт, не более:	350
Расход электроэнергии в сутки, кВт/ч, не более:	2,8
Тип охлаждения:	динамический
Хладагент:	R290
Тип оттайки:	автоматическая с системой испарения конденсата
Терморегулятор:	электронный блок управления
Размер полки, мм:	595x455
Нагрузка на полку, кг:	40

Кол-во полок:	4
Подсветка:	+
Материал обшивок корпуса изнутри:	нержавеющая сталь
Материал обшивок корпуса снаружи:	Нержавеющая сталь
Тип дверей:	Глухие
Серия шкафов:	SmartDoor
Кол-во дверных проемов:	2
Тип шкафа:	Среднетемпературный

Производитель оставляет за собой право вносить изменения, принципиально не влияющие на эксплуатационные свойства оборудования, без предварительного уведомления.