

# POLAIR

АО «Полаир-Недвижимость»  
425000, Республика Марий Эл,  
г. Волжск, ул. Промбаза, 1  
помещение 6, этаж 1, литер-А3  
[www.polair.com](http://www.polair.com)

ПРОЕКТ:

МОДЕЛЬ:

DM105hd-S

КОЛИЧЕСТВО:

СОГЛАСОВАНИЕ:

ДАТА:

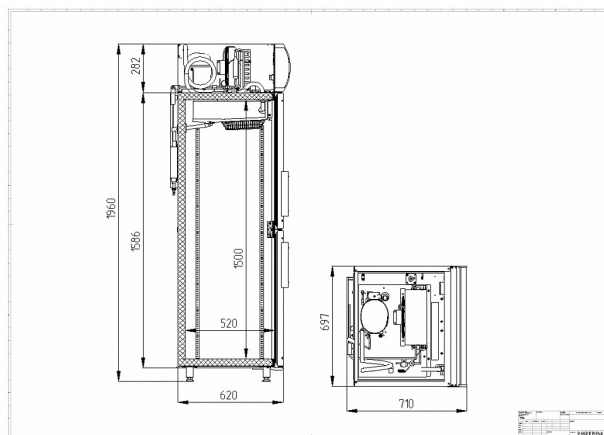
17.06.2026



## DM105hd-S

Рекомендованная розничная цена: 100 447 рублей с НДС

Удобный и практичный шкаф обеспечивает доступ к продуктам в едином охлаждаемом объеме через две двери со стеклопакетами в алюминиевых рамах. Полки соответствуют стандарту Gastronorm.



### Технические характеристики

Объем, л:	500
Условия окружающей среды (t, °C./вл-сть, %):	до +32 / до 60
Размеры:	697x710x1960
Толщина стенки корпуса, мм:	43
Расположение агрегата:	верхнее расположение
Температурный режим, °C:	+1...+10
Объем, л:	500
Система электропитания, В/Гц:	230/50
Потребляемая мощность, Вт, не более:	350
Расход электроэнергии в сутки, кВт/ч, не более:	3,9
Тип охлаждения:	динамический
Хладагент:	R290
Тип оттайки:	автоматическая с системой испарения конденсата

Терморегулятор:	электронный блок управления
Размер полки, мм:	595x455
Нагрузка на полку, кг:	40
Кол-во полок:	4
Подсветка:	LED, вертикальная
Материал обшивок корпуса снаружи:	Окрашенная оцинкованная сталь
Тип дверей:	Стеклянные распашные
Серия шкафов:	SmartDoor
Кол-во дверных проемов:	2
Тип шкафа:	Среднетемпературный

Производитель оставляет за собой право вносить изменения, принципиально не влияющие на эксплуатационные свойства оборудования, без предварительного уведомления.