

POLAIR

АО «Полаир-Недвижимость»
425000, Республика Марий Эл,
г. Волжск, ул. Промбаза, 1
помещение 6, этаж 1, литер-А3
www.polair.com

ПРОЕКТ:

МОДЕЛЬ:

TM3-G гранит

КОЛИЧЕСТВО:

СОГЛАСОВАНИЕ:

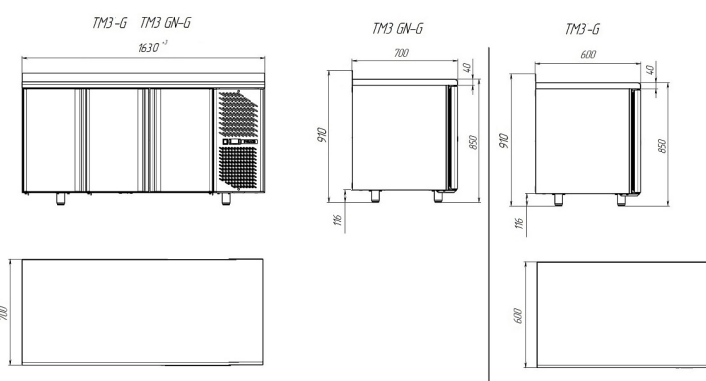
ДАТА:

25.05.2026



TM3-G гранит

Рекомендованная розничная цена: 168 418 рублей с НДС



Технические характеристики

Направляющие GN1/1:	-
Условия окружающей среды (t, °C./вл-сть, %):	до +43/до 80
Размеры:	1628x600x850/910
Толщина стенки корпуса, мм:	43
Кол-во дверных проемов:	3
Глубина стола, мм:	600
Температурный режим, °C:	-2...+10
Объем, л:	400
Система электропитания, В/Гц:	230/50
Расположение агрегата:	Боковое
Серия столов:	Grande - классическая серия с максимальным ассортиментом
Потребляемая мощность, Вт, не более:	350
Тип охлаждения:	динамический
Хладагент:	R290
Материал обшивок корпуса стола:	Нержавеющая сталь
Тип оттайки:	автоматический с системой испарения конденсата

Терморегулятор:	эл.блок
Двери/Ящики:	с глухими дверьми
Столешница:	из натурального гранита
Кол-во полок:	3
Материал полок:	Окрашенная оцинкованная проволока
Материал столешницы:	натуральный гранит
Толщина столешницы:	40
Высота борта, мм:	60
Материал обшивок корпуса изнутри:	нержавеющая сталь

Производитель оставляет за собой право вносить изменения, принципиально не влияющие на эксплуатационные свойства оборудования, без предварительного уведомления.