

POLAIR

АО «Полаир-Недвижимость»
425000, Республика Марий Эл,
г. Волжск, ул. Промбаза, 1
помещение 6, этаж 1, литер-А3
www.polair.com

ПРОЕКТ:

МОДЕЛЬ:

TMi3-G

КОЛИЧЕСТВО:

СОГЛАСОВАНИЕ:

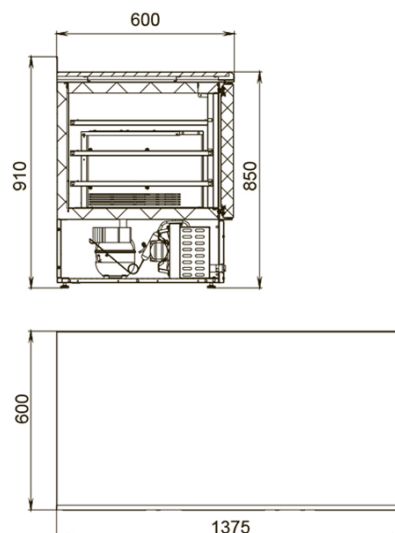
ДАТА:

12.06.2026



TMi3-G

Рекомендованная розничная цена: 130 723 рублей с НДС



Технические характеристики

Направляющие GN1/1:	-
Условия окружающей среды (t, °C./вл-сть, %):	до +43
Размеры:	1375x600x850/910
Толщина стенки корпуса, мм:	43
Кол-во дверных проемов:	3
Глубина стола, мм:	600
Температурный режим, °C:	-2...+10
Объем, л:	230
Система электропитания, В/Гц:	230/50
Расположение агрегата:	Нижнее
Серия столов:	Grande - классическая серия с максимальным ассортиментом
Потребляемая мощность, Вт, не более:	350
Тип охлаждения:	динамический
Хладагент:	R290
Материал обшивок корпуса стола:	Нержавеющая сталь
Тип оттайки:	автоматический с системой испарения конденсата

Терморегулятор:	эл.блок
Двери/Ящики:	с глухими дверьми
Столешница:	из нерж стали с бортом/без борта
Кол-во полок:	3
Материал полок:	Окрашенная оцинкованная проволока
Материал столешницы:	нержавеющая сталь
Толщина столешницы:	40
Материал обшивок корпуса изнутри:	нержавеющая сталь

Производитель оставляет за собой право вносить изменения, принципиально не влияющие на эксплуатационные свойства оборудования, без предварительного уведомления.