

POLAIR

АО «Полаир-Недвижимость»
425000, Республика Марий Эл,
г. Волжск, ул. Промбаза, 1
помещение 6, этаж 1, литер-А3
www.polair.com

ПРОЕКТ:

МОДЕЛЬ:

TM3-222-G

КОЛИЧЕСТВО:

СОГЛАСОВАНИЕ:

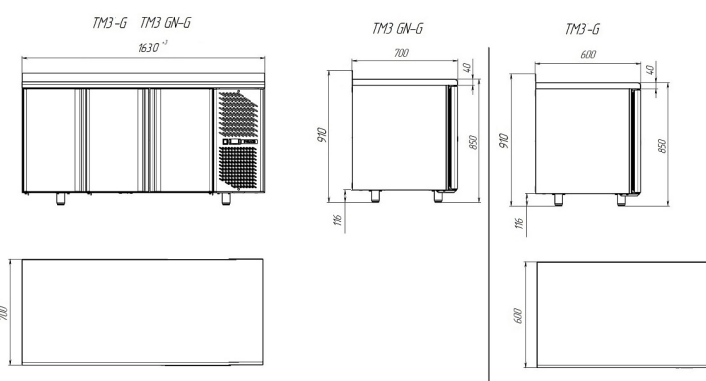
ДАТА:

20.04.2026



TM3-222-G

Рекомендованная розничная цена: 219 341 руб.



Технические характеристики

Направляющие GN1/1:	-
Условия окружающей среды (t, °C./вл-сть, %):	До +43/до 80
Размеры:	1630x600x850/910
Толщина стенки корпуса, мм:	43
Кол-во дверных проемов:	3
Корпус:	Полностью цельнозаливной
Глубина стола, мм:	600
Температурный режим, °C:	-2...+10
Объем, л:	400
Система электропитания, В/Гц:	230/50
Расположение агрегата:	Боковое
Серия столов:	Grande - классическая серия с максимальным ассортиментом
Потребляемая мощность, Вт, не более:	320
Расход электроэнергии в сутки, кВт/ч, не более:	3
Тип охлаждения:	Динамический
Хладагент:	R290

Материал обшивок корпуса стола:	Нержавеющая сталь
Тип оттайки:	Автоматический с системой испарения конденсата
Терморегулятор:	Эл.блок
Двери/Ящики:	с ящиками
Столешница:	из нерж стали с бортом/без борта
Материал полок:	Окрашенная оцинкованная проволока
Материал столешницы:	Нержавеющая сталь
Толщина столешницы:	40
Высота борта, мм:	60
IP24:	+

Производитель оставляет за собой право вносить изменения, принципиально не влияющие на эксплуатационные свойства оборудования, без предварительного уведомления.