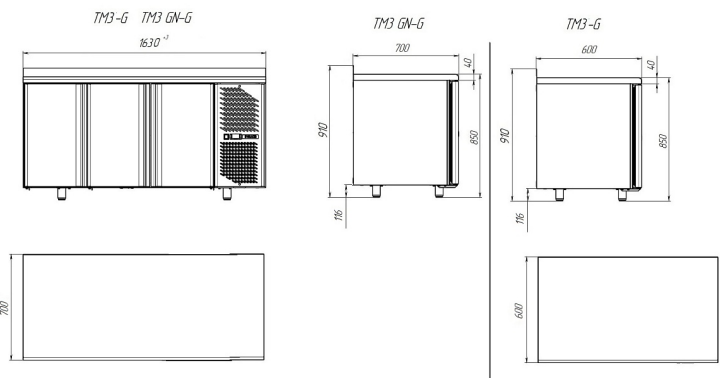




## TM3-333-G

Рекомендованная розничная цена: 233 752 рублей с НДС



### Технические характеристики

Направляющие GN1/1:	-
Условия окружающей среды (t, °C./вл-сть, %):	до +43/до 80
Размеры:	1630x700x850/910
Толщина стенки корпуса, мм:	43
Кол-во дверных проемов:	3
Глубина стола, мм:	600
Температурный режим, °C:	-2...+10
Объем, л:	350
Система электропитания, В/Гц:	230/50
Расположение агрегата:	Боковое
Серия столов:	Grande - классическая серия с максимальным ассортиментом
Потребляемая мощность, Вт, не более:	350
Тип охлаждения:	динамический
Хладагент:	R290
Материал обшивок корпуса стола:	Нержавеющая сталь
Тип оттайки:	автоматический с системой испарения конденсата

Терморегулятор:	эл.блок
Двери/Ящики:	с ящиками
Столешница:	из нерж стали с бортом/без борта
Материал полок:	Окрашенная оцинкованная проволока
Материал столешницы:	нержавеющая сталь
Толщина столешницы:	40
Высота борта, мм:	60
Материал обшивок корпуса изнутри:	нержавеющая сталь

Производитель оставляет за собой право вносить изменения, принципиально не влияющие на эксплуатационные свойства оборудования, без предварительного уведомления.