

POLAIR

АО «Полаир-Недвижимость»
425000, Республика Марий Эл,
г. Волжск, ул. Промбаза, 1
помещение 6, этаж 1, литер-А3
www.polair.com

ПРОЕКТ:

МОДЕЛЬ:

TM3GN-333-G

КОЛИЧЕСТВО:

СОГЛАСОВАНИЕ:

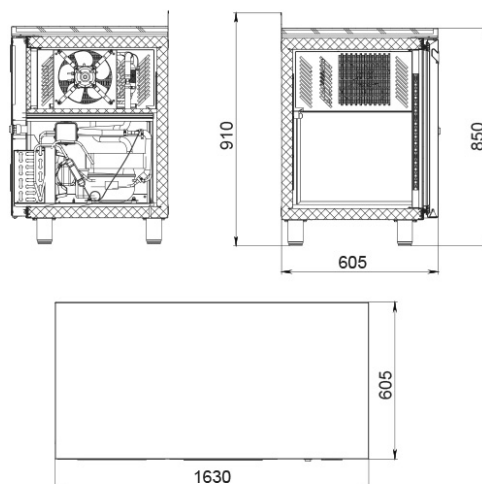
ДАТА:

16.02.2025



TM3GN-333-G

Рекомендованная розничная цена: 266 196 руб.



Технические характеристики

Направляющие GN1/1:	+
Температурный режим, °С:	-2...+10
Условия окружающей среды (t,°С./вл-сть, %):	до +43/до 80
Материал обшивок корпуса изнутри:	нержавеющая сталь
Размеры:	1630x705x850/910
Толщина стенки корпуса, мм:	43
Объем, л:	450
Система электропитания, В/Гц:	230/50
Расположение агрегата:	Боковое
Кол-во дверных проемов:	Три
Потребляемая мощность, Вт, не более:	350
Тип охлаждения:	динамический
Хладагент:	R290
Материал обшивок корпуса стола:	Нержавеющая сталь
Столешница:	Из нержавеющей стали с бортом/без борта
Двери/Ящики:	Столы с ящиками

Серия столов:	Grande - классическая серия с максимальным ассортиментом
Материал столешницы:	нержавеющая сталь
Толщина столешницы:	40
Высота борта, мм:	60
Материал полок:	Окрашенная оцинкованная проволока
Тип оттайки:	автоматический с системой испарения конденсата
Терморегулятор:	эл.блок

Производитель оставляет за собой право вносить изменения, принципиально не влияющие на эксплуатационные свойства оборудования, без предварительного уведомления.