

POLAIR

АО «Полаир-Недвижимость»
425000, Республика Марий Эл,
г. Волжск, ул. Промбаза, 1
помещение 6, этаж 1, литер-А3
www.polair.com

ПРОЕКТ:

МОДЕЛЬ:

TM3GN-GC

КОЛИЧЕСТВО:

СОГЛАСОВАНИЕ:

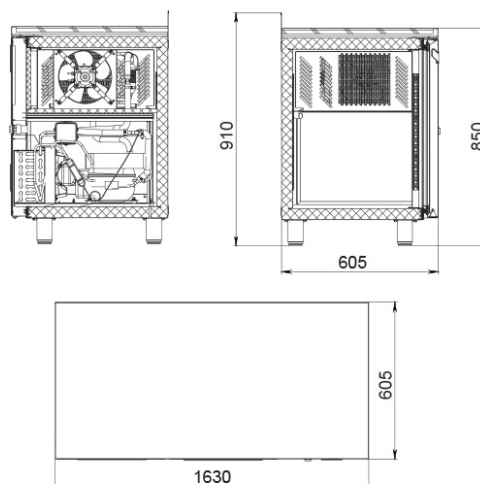
ДАТА:

20.04.2025



TM3GN-GC

Рекомендованная розничная цена: 124 127 руб.



Технические характеристики

| | |
|---|--|
| Температурный режим, °С: | -2...+10 |
| Условия окружающей среды (t, °С./вл-сть, %): | До +43/до 80 |
| Размеры: | 1628x705x850/910 |
| Толщина стенки корпуса, мм: | 43 |
| Корпус: | Полностью цельнозаливной |
| Объем, л: | 450 |
| Система электропитания, В/Гц: | 230/50 |
| Расположение агрегата: | Боковое |
| Потребляемая мощность, Вт, не более: | 320 |
| Расход электроэнергии в сутки, кВт/ч, не более: | 3 |
| Тип охлаждения: | Динамический |
| Хладагент: | R290 |
| Материал обшивок корпуса стола: | Нержавеющая сталь |
| Тип оттайки: | Автоматический с системой испарения конденсата |
| Терморегулятор: | Эл.блок |
| Столешница: | Усиленная |

| | |
|-------------------------|-----------------------------------|
| Двери/Ящики: | Глухие двери |
| Серия столов: | GC - столы кубического дизайна |
| Кол-во полок: | 3 |
| Материал полок: | Окрашенная оцинкованная проволока |
| Материал столешницы: | Нержавеющая сталь |
| Толщина столешницы: | 40 |
| Высота борта, мм: | 60 |
| Кол-во дверных проемов: | 3 |
| Направляющие GN1/1: | + |
| IP24: | - |

Производитель оставляет за собой право вносить изменения, принципиально не влияющие на эксплуатационные свойства оборудования, без предварительного уведомления.