

POLAIR

АО «Полаир-Недвижимость»
425000, Республика Марий Эл,
г. Волжск, ул. Промбаза, 1
помещение 6, этаж 1, литер-А3
www.polair.com

ПРОЕКТ:

МОДЕЛЬ:

ТВі3GN-G

КОЛИЧЕСТВО:

СОГЛАСОВАНИЕ:

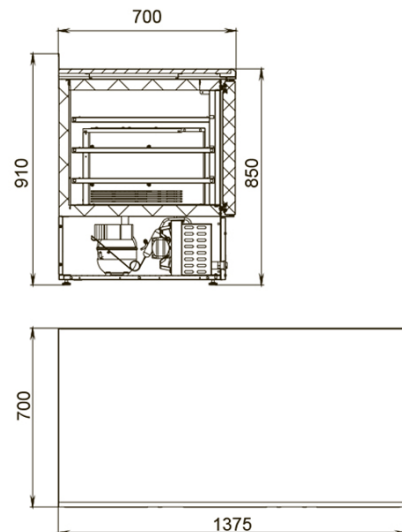
ДАТА:

20.04.2025



ТВі3GN-G

Рекомендованная розничная цена: 158 992 руб.



Технические характеристики

Температурный режим, °С:	не выше -18
Условия окружающей среды (t, °С./вл-сть, %):	до +25
Размеры:	1375x700x850/910
Толщина стенки корпуса, мм:	43
Объем, л:	276
Система электропитания, В/Гц:	230/50
Расположение агрегата:	Нижнее
Потребляемая мощность, Вт, не более:	550
Тип охлаждения:	динамический
Хладагент:	R290
Материал обшивок корпуса стола:	Нержавеющая сталь
Тип оттайки:	автоматическая, при помощи ТЭНов, с системой испарения конденсата
Терморегулятор:	эл.блок
Столешница:	Из нержавеющей стали с бортом/без борта
Двери/Ящики:	Глухие двери

Серия столов:	Grande - классическая серия с максимальным ассортиментом
Кол-во полок:	3
Материал полок:	Окрашенная оцинкованная проволока
Материал столешницы:	нержавеющая сталь
Толщина столешницы:	40
Материал обшивок корпуса изнутри:	нержавеющая сталь
Кол-во дверных проемов:	Три
Направляющие GN1/1:	+

Производитель оставляет за собой право вносить изменения, принципиально не влияющие на эксплуатационные свойства оборудования, без предварительного уведомления.