

ПРОЕКТ:

МОДЕЛЬ:

TB4GN-GC

КОЛИЧЕСТВО:

СОГЛАСОВАНИЕ:

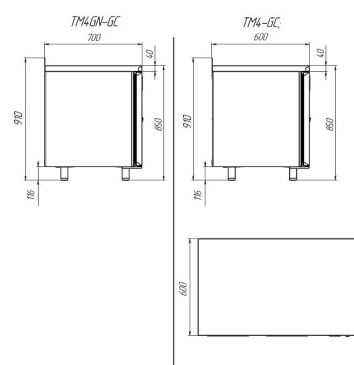
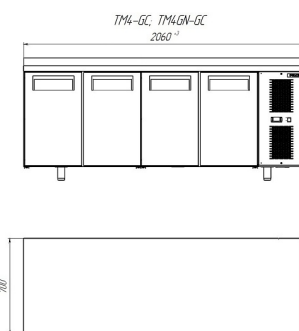
ДАТА:

13.06.2026



TB4GN-GC

Рекомендованная розничная цена: 161 003 рублей с НДС



Технические характеристики

Направляющие GN1/1:	+
Условия окружающей среды (t, °C./вл-сть, %):	До +25/ до 60
Размеры:	2060x700x850/910
Толщина стенки корпуса, мм:	43
Кол-во дверных проемов:	4
Корпус:	Полностью цельнозаливной
Глубина стола, мм:	700
Температурный режим, °C:	не выше -18
Объем, л:	600
Система электропитания, В/Гц:	230/50
Расположение агрегата:	Боковое
Серия столов:	GC - столы кубического дизайна
Потребляемая мощность, Вт, не более:	600
Расход электроэнергии в сутки, кВт/ч, не более:	9
Тип охлаждения:	Динамический
Хладагент:	R290

Материал обшивок корпуса стола:	Нержавеющая сталь
Тип оттайки:	Автоматическая, при помощи ТЭНов, с системой испарения конденсата
Терморегулятор:	Эл.блок
Двери/Ящики:	с глухими дверьми
Столешница:	из нерж стали с бортом/без борта
Кол-во полок:	4
Материал полок:	Окрашенная оцинкованная проволока
Материал столешницы:	Нержавеющая сталь
Толщина столешницы:	40
Высота борта, мм:	60
IP24:	-

Производитель оставляет за собой право вносить изменения, принципиально не влияющие на эксплуатационные свойства оборудования, без предварительного уведомления.