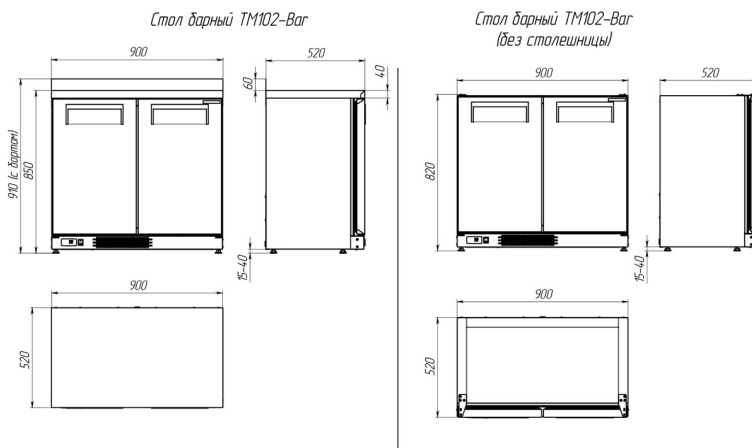




TM102-Var без борта

Рекомендованная розничная цена: 96 690 руб.



Технические характеристики

Температурный режим, °С:	+1...+10
Условия окружающей среды (t, °С./вл-сть, %):	до +32
Материал обшивок корпуса изнутри:	Окрашенная оцинкованная сталь черного цвета
Материал обшивок корпуса шкафа:	Окрашенная оцинкованная сталь черного цвета
Размеры:	900x520x850
Толщина стенки корпуса, мм:	43
Объем, л:	160
Система электропитания, В/Гц:	230/50
Потребляемая мощность, Вт, не более:	250
Расход электроэнергии в сутки, кВт/ч, не более:	2,7
Тип охлаждения:	Динамический
Хладагент:	R290
Столешница:	Усиленная
Размер полки, мм:	400x360
Нагрузка на полку, кг:	25
Кол-во полок:	4

Шаг ламелей, мм:	12,5
Материал столешницы:	Нержавеющая сталь
Толщина столешницы:	40
Тип оттайки:	Автоматическая с системой испарения конденсата
Терморегулятор:	Электронный блок управления
Корпус:	Полностью цельнозаливной

Производитель оставляет за собой право вносить изменения, принципиально не влияющие на эксплуатационные свойства оборудования, без предварительного уведомления.