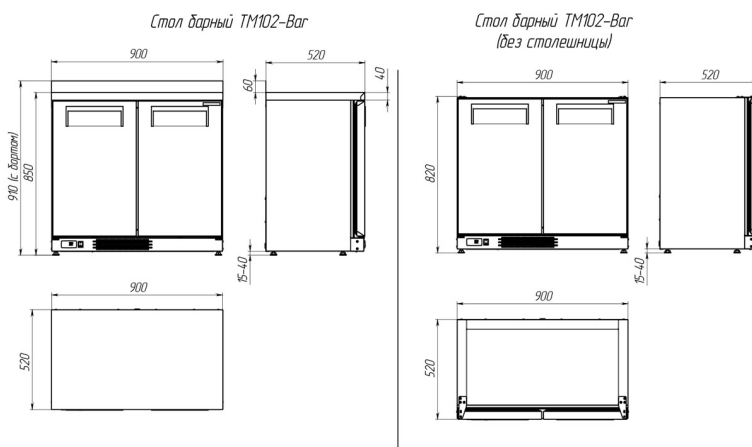




## TM102-Var с бортом

Рекомендованная розничная цена: 99 900 рублей с НДС



### Технические характеристики

Условия окружающей среды (t, °C./вл-сть, %):	до +32
Размеры:	900x520x850/910
Толщина стенки корпуса, мм:	43
Кол-во дверных проемов:	2
Кол-во дверей:	2
Корпус:	Полностью цельнозаливной
Глубина стола, мм:	600
Температурный режим, °C:	+1...+10
Объем, л:	160
Система электропитания, В/Гц:	230/50
Серия столов:	Var
Потребляемая мощность, Вт, не более:	250
Расход электроэнергии в сутки, кВт/ч, не более:	2,7
Тип охлаждения:	Динамический
Хладагент:	R290
Материал обшивок корпуса стола:	Окрашенная оцинкованная сталь черного цвета

Тип оттайки:	Автоматическая с системой испарения конденсата
Терморегулятор:	Электронный блок управления
Двери/Ящики:	с глухими дверьми
Столешница:	из нерж стали с бортом/без борта
Размер полки, мм:	400x360
Нагрузка на полку, кг:	25
Кол-во полок:	4
Шаг ламелей, мм:	12,5
Материал столешницы:	Нержавеющая сталь
Толщина столешницы:	40
Материал обшивок корпуса изнутри:	Окрашенная оцинкованная сталь черного цвета

Производитель оставляет за собой право вносить изменения, принципиально не влияющие на эксплуатационные свойства оборудования, без предварительного уведомления.