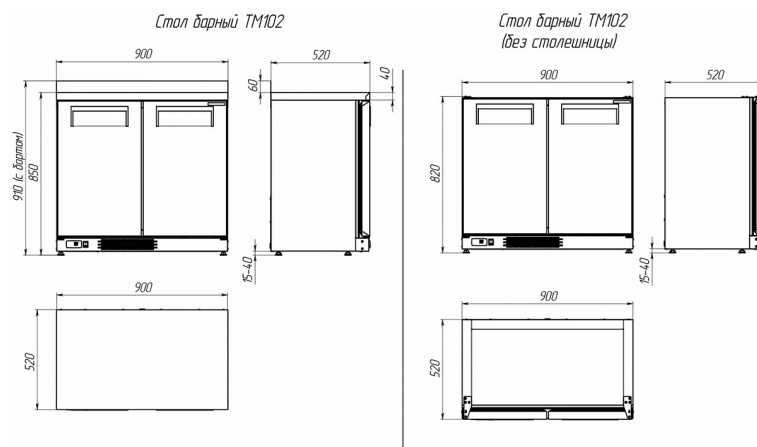




## TM102-G с бортом

Рекомендованная розничная цена: 102 900 руб.



### Технические характеристики

Температурный режим, °С:	+1..+10
Условия окружающей среды (t,°С./вл-сть, %):	до +32
Материал обшивок корпуса изнутри:	Нержавеющая сталь
Материал обшивок корпуса шкафа:	Нержавеющая сталь (кроме внешней задней стенки)
Размеры:	900x520x850/910
Толщина стенки корпуса, мм:	43
Объем, л:	160
Система электропитания, В/Гц:	230/50
Потребляемая мощность, Вт, не более:	250
Расход электроэнергии в сутки, кВт/ч, не более:	2,7
Тип охлаждения:	Динамический
Хладагент:	R290
Столешница:	Усиленная
Размер полки, мм:	400x360
Нагрузка на полку, кг:	25
Шаг ребра, мм:	12,5

Кол-во полок:	4
Материал столешницы:	Нержавеющая сталь
Толщина столешницы:	40
Тип оттайки:	Автоматическая с системой испарения конденсата
Терморегулятор:	Электронный блок управления
Корпус:	Полностью цельнозаливной

Производитель оставляет за собой право вносить изменения, принципиально не влияющие на эксплуатационные свойства оборудования, без предварительного уведомления.