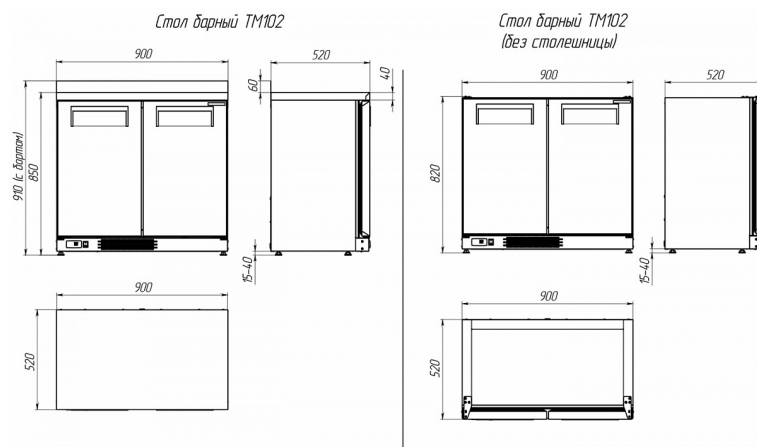




## TM102-G без столешницы

Рекомендованная розничная цена: 108 200 руб.



### Технические характеристики

Условия окружающей среды (t, °C./вл-сть, %):	до +32
Размеры:	900x520x810
Толщина стенки корпуса, мм:	43
Кол-во дверных проемов:	2
Кол-во дверей:	2
Корпус:	Полностью цельнозаливной
Глубина стола, мм:	600
Температурный режим, °C:	+1...+10
Объем, л:	160
Система электропитания, В/Гц:	230/50
Серия столов:	Grande - классическая серия с максимальным ассортиментом
Потребляемая мощность, Вт, не более:	250
Расход электроэнергии в сутки, кВт/ч, не более:	2,7
Тип охлаждения:	Динамический
Хладагент:	R290
Материал обшивок корпуса стола:	Нержавеющая сталь

Тип оттайки:	Автоматическая с системой испарения конденсата
Терморегулятор:	Электронный блок управления
Двери/Ящики:	с глухими дверьми
Столешница:	без столешницы
Размер полки, мм:	400x360
Нагрузка на полку, кг:	25
Шаг ребра, мм:	12,5
Кол-во полок:	4
Материал обшивок корпуса изнутри:	Нержавеющая сталь

Производитель оставляет за собой право вносить изменения, принципиально не влияющие на эксплуатационные свойства оборудования, без предварительного уведомления.