

POLAIR

АО «Полаир-Недвижимость»
425000, Республика Марий Эл,
г. Волжск, ул. Промбаза, 1
помещение 6, этаж 1, литер-А3
www.polair.com

ПРОЕКТ:

МОДЕЛЬ:

TM2ENvt-G

КОЛИЧЕСТВО:

СОГЛАСОВАНИЕ:

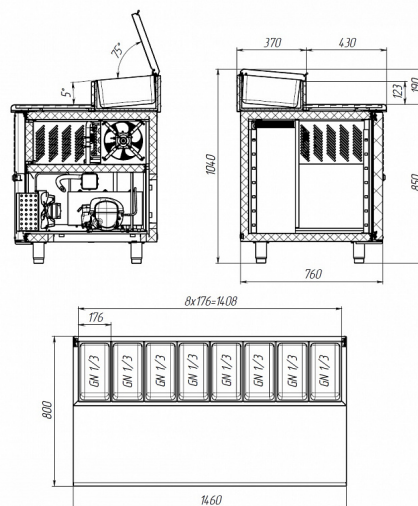
ДАТА:

22.04.2026



TM2ENvt-G

Рекомендованная розничная цена: 178 844 руб.



Технические характеристики

Гастроемкости, шт.:	8
Кол-во уровней:	7 EN400x600
Объем, л:	390
Расстояние между направляющими, мм:	76
Условия окружающей среды (t, °C./вл-сть, %):	до +32/до 60
Размеры:	1460x800x850/1040
Толщина стенки корпуса, мм:	43
Кол-во дверных проемов:	2
Температурный режим, °C:	-2...+10/0...+10
Объем, л:	390
Система электропитания, В/Гц:	230/50
Расположение агрегата:	Боковое
Серия столов:	Grande - классическая серия с максимальным ассортиментом
Потребляемая мощность, Вт, не более:	350
Тип охлаждения:	динамический
Хладагент:	R290

Материал обшивок корпуса стола:	Нержавеющая сталь
Тип оттайки:	автоматический с системой испарения конденсата
Терморегулятор:	эл.блок
Двери/Ящики:	с глухими дверьми
Столешница:	с интегрированной витриной для ингредиентов
Материал столешницы:	Нержавеющая сталь
Материал обшивок корпуса изнутри:	Нержавеющая сталь

Производитель оставляет за собой право вносить изменения, принципиально не влияющие на эксплуатационные свойства оборудования, без предварительного уведомления.