

# SUSTERA

ООО «НЗХО»  
603004, Нижегородская  
обл., г. Нижний Новгород,  
проспект Ленина, д. 88  
<https://sustera.ru>

ПРОЕКТ:

МОДЕЛЬ:

Rime M2

КОЛИЧЕСТВО:

СОГЛАСОВАНИЕ:

ДАТА:

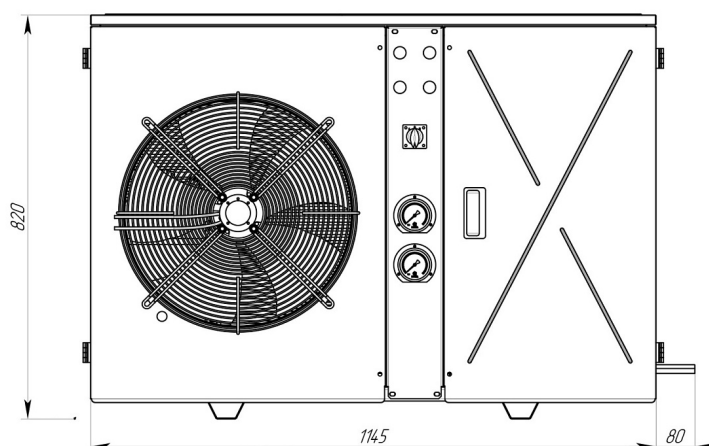
23.05.2026



## Rime M2

Рекомендованная розничная цена: 213 354 рублей с НДС

Компактный и энергоэффективный компрессорно-конденсаторный блок ККБ для организации системы холодоснабжения на объектах малых форматов: мини-маркетах, кафе, АЗС, Дарксторах. Подходит для холодильных горок, витрин и бонет, небольших холодильных и морозильных камер.



### Технические характеристики

Размеры:	1150x570x820
Холодопроизводительность при t -10°C, кВт :	4,82
Потребляемая мощность, кВт.:	2,66
Объем ресивера, дм3:	10
Диаметр всасывающей линии, дюйм:	3/4
Диаметр жидкостной трубки, дюйм:	3/8
Вес:	140
Диаметр жидкостной линии, мм:	10
Диаметр всасывающей линии, мм:	19

Производитель оставляет за собой право вносить изменения, принципиально не влияющие на эксплуатационные свойства оборудования, без предварительного уведомления.



Чат-бот Susteria



Программа online-подбора