

SUSTERA

ООО «НЗХО»
603004, Нижегородская
обл., г. Нижний Новгород,
проспект Ленина, д. 88
<https://sustera.ru>

ПРОЕКТ:

МОДЕЛЬ:

Rime M5

КОЛИЧЕСТВО:

СОГЛАСОВАНИЕ:

ДАТА:

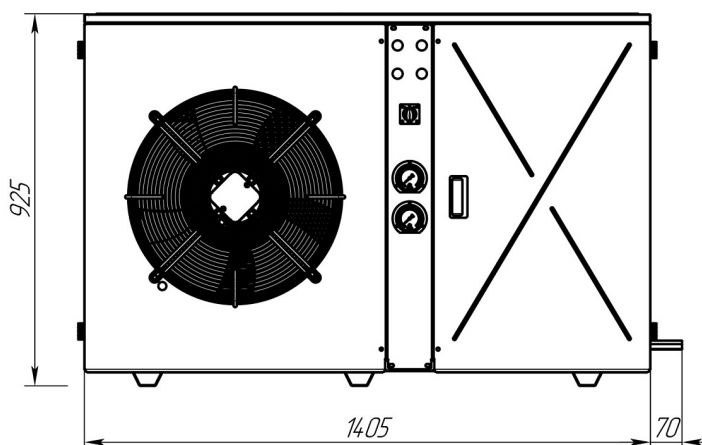
23.05.2026



Rime M5

Рекомендованная розничная цена: 265 939 рублей с НДС

Компактный и энергоэффективный компрессорно-конденсаторный блок ККБ для организации системы холодоснабжения на объектах малых форматов: мини-маркетах, кафе, АЗС, Дарксторах. Подходит для холодильных горок, витрин и бонет, небольших холодильных и морозильных камер.



Технические характеристики

Размеры:	1405x710x925
Холодопроизводительность при t -10°C, кВт :	8,45
Потребляемая мощность, кВт.:	4,3
Объем ресивера, дм3:	16
Диаметр всасывающей линии, дюйм:	7/8
Диаметр жидкостной трубки, дюйм:	1/2
Вес:	170
Диаметр жидкостной линии, мм:	12
Диаметр всасывающей линии, мм:	22

Производитель оставляет за собой право вносить изменения, принципиально не влияющие на эксплуатационные свойства оборудования, без предварительного уведомления.



Чат-бот Susteria



Программа online-подбора