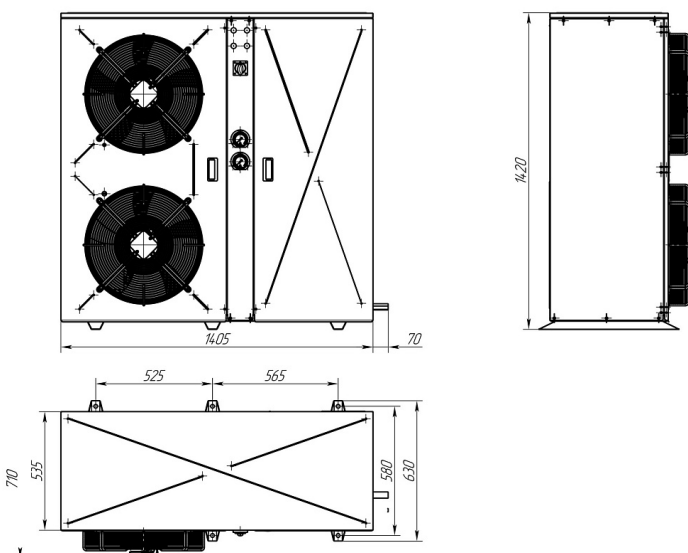




Rime M7

Рекомендованная розничная цена: 356 369 рублей с НДС

Компактный и энергоэффективный компрессорно-конденсаторный блок ККБ для организации системы холодоснабжения на объектах малых форматов: мини-маркетах, кафе, АЗС, Дарксторах. Подходит для холодильных горок, витрин и бонет, небольших холодильных и морозильных камер.



Технические характеристики

Размеры:	1405x710x1420
Холодопроизводительность при t -10°C, кВт :	12,74
Потребляемая мощность, кВт.:	6,66
Объем ресивера, дм3:	20
Диаметр всасывающей линии, дюйм:	1 1/8
Диаметр жидкостной трубки, дюйм:	1/2
Вес:	195
Диаметр жидкостной линии, мм:	12
Диаметр всасывающей линии, мм:	28

Производитель оставляет за собой право вносить изменения, принципиально не влияющие на эксплуатационные свойства оборудования, без предварительного уведомления.



Чат-бот Susteria



Программа online-подбора