

SUSTERA

ООО «НЗХО»
603004, Нижегородская
обл., г. Нижний Новгород,
проспект Ленина, д. 88
<https://sustera.ru>

ПРОЕКТ:

МОДЕЛЬ:

Rime M9

КОЛИЧЕСТВО:

СОГЛАСОВАНИЕ:

ДАТА:

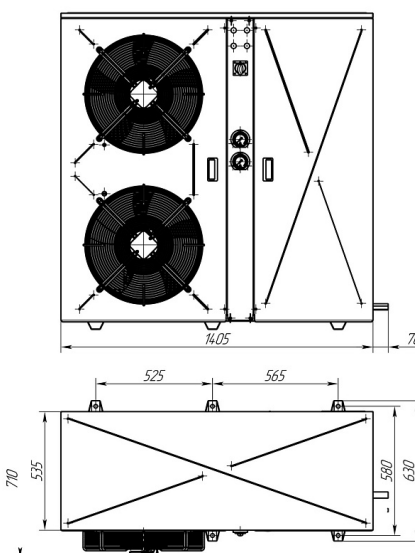
10.07.2026



Rime M9

Рекомендованная розничная цена: 386 839 рублей с НДС

Компактный и энергоэффективный компрессорно-конденсаторный блок ККБ для организации системы холодоснабжения на объектах малых форматов: мини-маркетах, кафе, АЗС, Дарксторах. Подходит для холодильных горок, витрин и бонет, небольших холодильных и морозильных камер.



Технические характеристики

Размеры:	1440x650x1350
Холодопроизводительность при t -10°C, кВт :	17,83
Потребляемая мощность, кВт.:	9,49
Объем ресивера, дм3:	20
Диаметр всасывающей линии, дюйм:	1 1/8
Диаметр жидкостной трубки, дюйм:	5/8

Производитель оставляет за собой право вносить изменения, принципиально не влияющие на эксплуатационные свойства оборудования, без предварительного уведомления



Чат-бот Suster

Программа online-подбора