

# SUSTERA

ООО «НЗХО»  
603004, Нижегородская  
обл., г. Нижний Новгород,  
проспект Ленина, д. 88  
<https://sustera.ru>

ПРОЕКТ:

МОДЕЛЬ:

Rime L2

КОЛИЧЕСТВО:

СОГЛАСОВАНИЕ:

ДАТА:

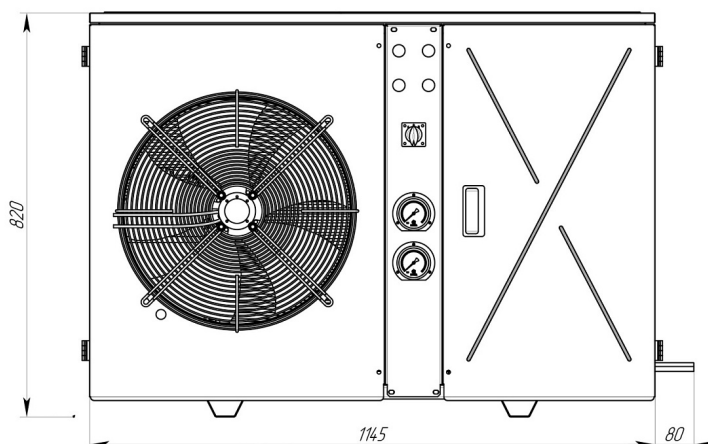
10.07.2026



## Rime L2

Рекомендованная розничная цена: 262 625 рублей с НДС

Компактный и энергоэффективный компрессорно-конденсаторный блок ККБ для организации системы холодоснабжения на объектах малых форматов: мини-маркетах, кафе, АЗС, Дарксторах. Подходит для холодильных горок, витрин и бонет, небольших холодильных и морозильных камер.



### Технические характеристики

Размеры:	1150x650x650
Холодопроизводительность при t -25°C, кВт:	2,59
Потребляемая мощность, кВт.:	2,55
Объем ресивера, дм3:	10
Диаметр всасывающей линии, дюйм:	3/4
Диаметр жидкостной трубки, дюйм:	3/8

Производитель оставляет за собой право вносить изменения, принципиально не влияющие на эксплуатационные свойства оборудования, без предварительного уведомления



Чат-бот Suster

Программа online-подбора