

SUSTERA

ООО «НЗХО»
603004, Нижегородская
обл., г. Нижний Новгород,
проспект Ленина, д. 88
<https://sustera.ru>

ПРОЕКТ:

МОДЕЛЬ:

Rime L3

КОЛИЧЕСТВО:

СОГЛАСОВАНИЕ:

ДАТА:

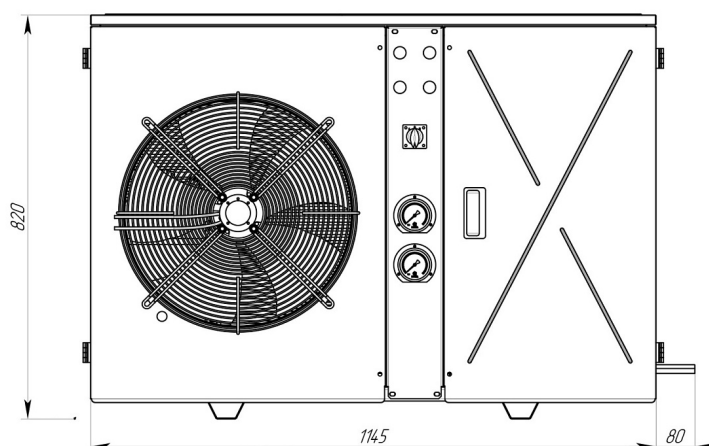
23.05.2026



Rime L3

Рекомендованная розничная цена: 292 463 рублей с НДС

Компактный и энергоэффективный компрессорно-конденсаторный блок (ККБ) для организации системы холодоснабжения на объектах малых форматов: мини-маркетах, кафе, АЗС, ДаркСторах. Подходит для холодильных горок, витрин и бонет, небольших холодильных и морозильных камер.



Технические характеристики

Размеры:	1150x570x820
Количество вентиляторов, шт.:	1
Холодопроизводительность при t -10°C, кВт :	2,8
Потребляемая мощность, кВт.:	3,26
Объем ресивера, дм3:	12,5
Вес:	145
Диаметр вентилятора, мм:	450
Диаметр жидкостной линии, мм:	10
Диаметр всасывающей линии, мм:	22

Производитель оставляет за собой право вносить изменения, принципиально не влияющие на эксплуатационные свойства оборудования, без предварительного уведомления.



Чат-бот Susteria



Программа online-подбора