

SUSTERA

ООО «НЗХО»
603004, Нижегородская
обл., г. Нижний Новгород,
проспект Ленина, д. 88
<https://sustera.ru>

ПРОЕКТ:

МОДЕЛЬ:

Rime L7

КОЛИЧЕСТВО:

СОГЛАСОВАНИЕ:

ДАТА:

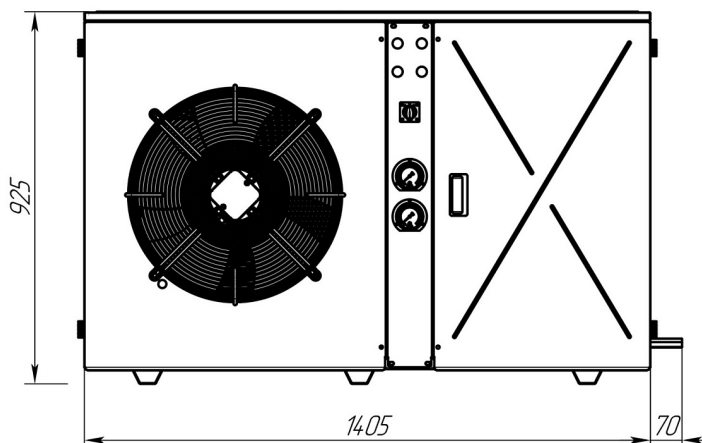
23.05.2026



Rime L7

Рекомендованная розничная цена: 402 059 рублей с НДС

Компактный и энергоэффективный компрессорно-конденсаторный блок ККБ для организации системы холодоснабжения на объектах малых форматов: мини-маркетах, кафе, АЗС, Дарксторах. Подходит для холодильных горок, витрин и бонет, небольших холодильных и морозильных камер.



Технические характеристики

| | |
|---|--------------|
| Размеры: | 1405x710x925 |
| Количество вентиляторов, шт.: | 1 |
| Холодопроизводительность при t -10°C, кВт : | 6,23 |
| Потребляемая мощность, кВт.: | 6,08 |
| Объем ресивера, дм3: | 20 |
| Вес: | 180 |
| Диаметр вентилятора, мм: | 500 |
| Диаметр жидкостной линии, мм: | 12 |
| Диаметр всасывающей линии, мм: | 28 |

Производитель оставляет за собой право вносить изменения, принципиально не влияющие на эксплуатационные свойства оборудования, без предварительного уведомления.



Чат-бот Susteria



Программа online-подбора