

SUSTERA

ООО «НЗХО»
603004, Нижегородская
обл., г. Нижний Новгород,
проспект Ленина, д. 88
<https://sustera.ru>

ПРОЕКТ:

МОДЕЛЬ:

Rime L9

КОЛИЧЕСТВО:

СОГЛАСОВАНИЕ:

ДАТА:

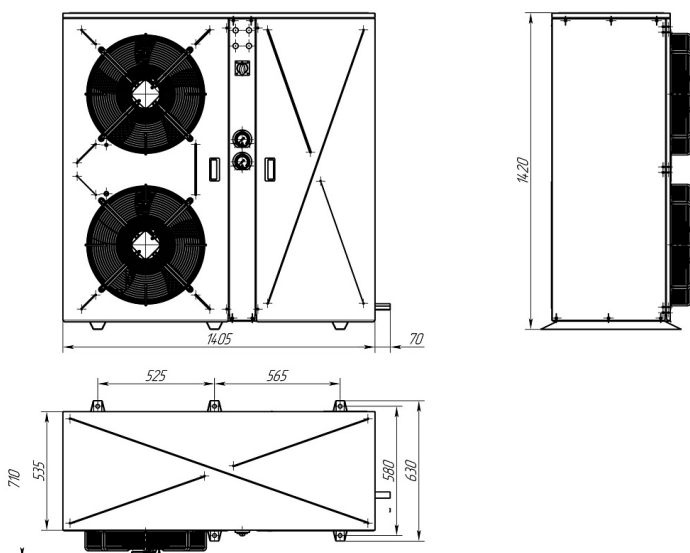
23.05.2026



Rime L9

Рекомендованная розничная цена: 475 735 рублей с НДС

Компактный и энергоэффективный компрессорно-конденсаторный блок ККБ для организации системы холодоснабжения на объектах малых форматов: мини-маркетах, кафе, АЗС, Дарксторах. Подходит для холодильных горок, витрин и бонет, небольших холодильных и морозильных камер.



Технические характеристики

Размеры:	1405x710x1420
Количество вентиляторов, шт.:	2
Холодопроизводительность при t -10°C, кВт :	8,25
Потребляемая мощность, кВт.:	8,45
Объем ресивера, дм3:	20
Вес:	200
Диаметр вентилятора, мм:	500
Диаметр жидкостной линии, мм:	16
Диаметр всасывающей линии, мм:	28

Производитель оставляет за собой право вносить изменения, принципиально не влияющие на эксплуатационные свойства оборудования, без предварительного уведомления.



Чат-бот Susteria



Программа online-подбора