

SUSTERA

ООО «НЗХО»
603004, Нижегородская
обл., г. Нижний Новгород,
проспект Ленина, д. 88
<https://sustera.ru>

ПРОЕКТ:

МОДЕЛЬ:

Rime iM1

КОЛИЧЕСТВО:

СОГЛАСОВАНИЕ:

ДАТА:

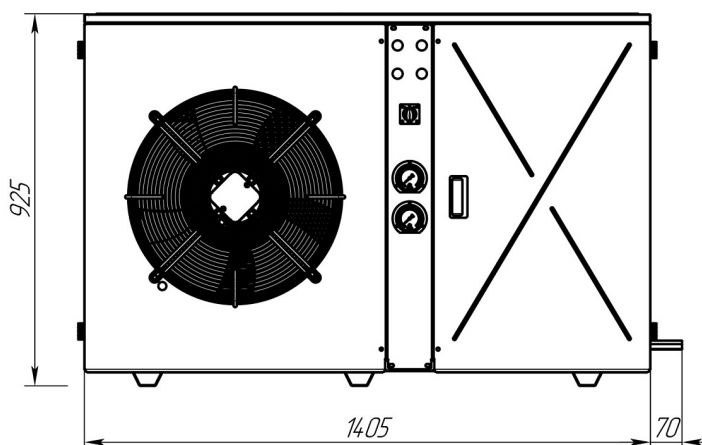
10.07.2026



Rime iM1

Рекомендованная розничная цена: 406 184 рублей с НДС

Компактный и энергоэффективный компрессорно-конденсаторный блок ККБ для организации системы холодоснабжения на объектах малых форматов: мини-маркетах, кафе, АЗС, Дарксторах. Подходит для холодильных горок, витрин и бонет, небольших холодильных и морозильных камер.



Технические характеристики

Размеры:	1405x710x925
Количество вентиляторов, шт.:	1
Холодопроизводительность при t -25°C, кВт:	0,48...4,82
Потребляемая мощность, кВт.:	2,52
Объем ресивера, дм3:	10
Вес:	185
Диаметр вентилятора, мм:	500
Диаметр жидкостной линии, мм:	12
Диаметр всасывающей линии, мм:	19

Производитель оставляет за собой право вносить изменения, принципиально не влияющие на эксплуатационные свойства оборудования, без предварительного уведомления.



Чат-бот Susteria



Программа online-подбора