

# SUSTERA

ООО «НЗХО»  
603004, Нижегородская  
обл., г. Нижний Новгород,  
проспект Ленина, д. 88  
<https://sustera.ru>

ПРОЕКТ:

МОДЕЛЬ:

Rime iM5

КОЛИЧЕСТВО:

СОГЛАСОВАНИЕ:

ДАТА:

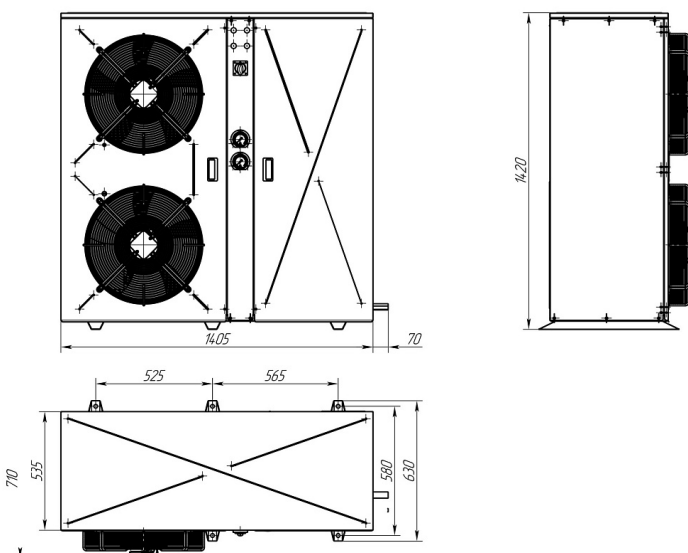
23.05.2026



## Rime iM5

Рекомендованная розничная цена: 569 512 рублей с НДС

Компактный и энергоэффективный компрессорно-конденсаторный блок ККБ для организации системы холодоснабжения на объектах малых форматов: мини-маркетах, кафе, АЗС, Дарксторах. Подходит для холодильных горок, витрин и бонет, небольших холодильных и морозильных камер.



### Технические характеристики

Размеры:	1405x710x1420
Количество вентиляторов, шт.:	2
Холодопроизводительность при t -10°C, кВт :	1,18...11,78
Потребляемая мощность, кВт.:	5,85
Объем ресивера, дм3:	20
Вес:	205
Диаметр вентилятора, мм:	500
Диаметр жидкостной линии, мм:	16
Диаметр всасывающей линии, мм:	28

Производитель оставляет за собой право вносить изменения, принципиально не влияющие на эксплуатационные свойства оборудования, без предварительного уведомления.



Чат-бот Susteria



Программа online-подбора