

# POLAIR

АО «Полаир-Недвижимость»  
425000, Республика Марий Эл,  
г. Волжск, ул. Промбаза, 1  
помещение 6, этаж 1, литер-А3  
[www.polair.com](http://www.polair.com)

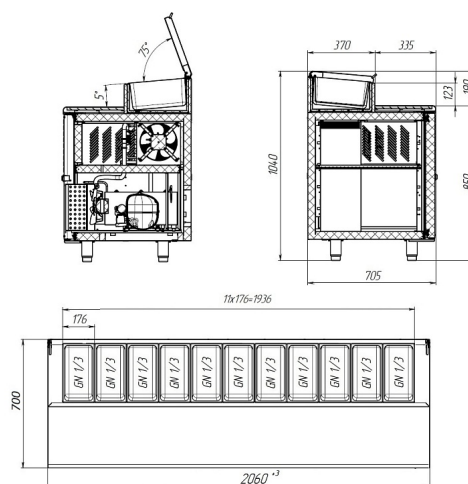
ПРОЕКТ:  
МОДЕЛЬ: TM4GNvt-G

КОЛИЧЕСТВО:  
СОГЛАСОВАНИЕ:  
ДАТА: 07.07.2026



## TM4GNvt-G

Рекомендованная розничная цена: 225 200 рублей с НДС



### Технические характеристики

Направляющие GN1/1:	+
Условия окружающей среды (t, °C./вл-сть, %):	До +32/ до 60
Размеры:	1630x700x850/1040
Толщина стенки корпуса, мм:	43
Кол-во дверных проемов:	4
Корпус:	Полностью цельнозаливной
Глубина стола, мм:	700
Температурный режим, °C:	-2...+10/+5...+10
Объем, л:	600
Система электропитания, В/Гц:	230/50
Расположение агрегата:	Боковое
Серия столов:	Grande - классическая серия с максимальным ассортиментом
Потребляемая мощность, Вт, не более:	300
Тип охлаждения:	Динамический
Хладагент:	R290
Материал обшивок корпуса стола:	Нержавеющая сталь

Тип оттайки:	Автоматическая, с системой испарения конденсата
Терморегулятор:	Эл.блок
Двери/Ящики:	с глухими дверьми/ящиками
Столешница:	с интегрированной витриной для ингредиентов
Кол-во полок:	4
Материал столешницы:	Нержавеющая сталь
Толщина столешницы:	40
IP24:	+
Соответствие GN1/1:	+
Тип GN в витрине:	1/3
Макс. кол-во GN в витрине, шт:	11

Производитель оставляет за собой право вносить изменения, принципиально не влияющие на эксплуатационные свойства оборудования, без предварительного уведомления.