

POLAIR

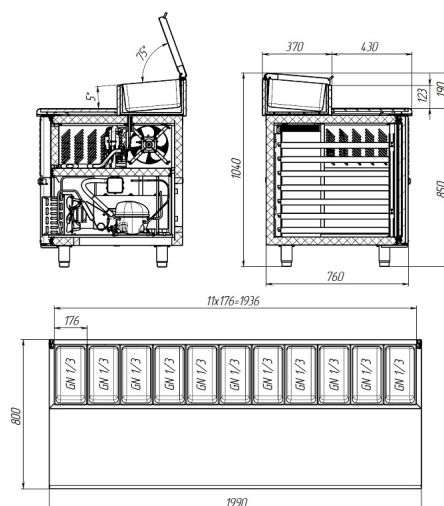
АО «Полаир-Недвижимость»
425000, Республика Марий Эл,
г. Волжск, ул. Промбаза, 1
помещение 6, этаж 1, литер-А3
www.polair.com

ПРОЕКТ: _____
МОДЕЛЬ: TM3GEvt-G
КОЛИЧЕСТВО: _____
СОГЛАСОВАНИЕ: _____
ДАТА: 07.07.2026



TM3GEvt-G

Рекомендованная розничная цена: 225 500 рублей с НДС



Технические характеристики

Кол-во уровней:	7 EN400x600
Направляющие GN1/1:	+
Направляющие EN 40*60:	+
Расстояние между направляющими, мм:	76
Условия окружающей среды (t, °C./вл-сть, %):	До +32/ до 60
Размеры:	1990x800x850/1040
Толщина стенки корпуса, мм:	43
Кол-во дверных проемов:	3
Корпус:	Полностью цельнозаливной
Глубина стола, мм:	700
Температурный режим, °C:	-2...+10/+5...+10
Объем, л:	610
Система электропитания, В/Гц:	230/50
Расположение агрегата:	Боковое
Серия столов:	Grande - классическая серия с максимальным ассортиментом
Потребляемая мощность, Вт, не более:	350

Тип охлаждения:	Динамический
Хладагент:	R290
Материал обшивок корпуса стола:	Нержавеющая сталь
Тип оттайки:	Автоматическая, с системой испарения конденсата
Терморегулятор:	Эл.блок
Двери/Ящики:	с глухими дверьми
Столешница:	с интегрированной витриной для ингредиентов
Материал столешницы:	Нержавеющая сталь
Толщина столешницы:	40
Соответствие GN1/1:	+
Тип GN в витрине:	1/3
Макс. кол-во GN в витрине, шт:	11

Производитель оставляет за собой право вносить изменения, принципиально не влияющие на эксплуатационные свойства оборудования, без предварительного уведомления.