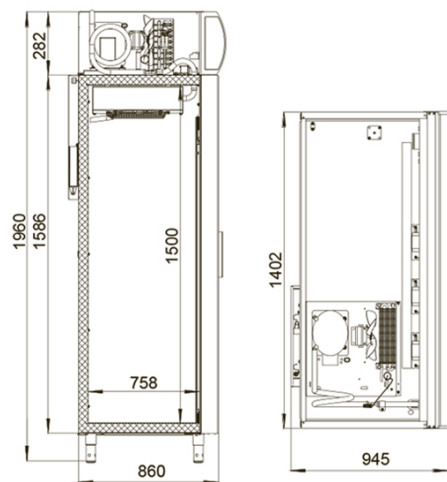




DB114-S

Рекомендованная розничная цена: 252 540 рублей с НДС



Технические характеристики

Объем, л:	1400
Условия окружающей среды (t, °C./вл-сть, %):	до +25/до 60
Размеры:	1474x960x1996
Расположение агрегата:	Верхнее расположение
Температурный режим, °C:	-21...-18
Объем, л:	1400
Система электропитания, В/Гц:	230/50
Потребляемая мощность, Вт, не более:	1100 раб/1200 отт
Хладагент:	R290
Тип оттайки:	автоматическая с системой испарения конденсата
Терморегулятор:	электронный блок управления
Размер полки, мм:	530x650
Кол-во полок:	8
Подсветка:	LED, вертикальная
Материал обшивок корпуса снаружи:	Окрашенная оцинкованная сталь
Тип дверей:	Стеклянные распашные

Серия шкафов:	Standard
Группа оборудования:	Profi
Тип шкафа:	Низкотемпературный

Производитель оставляет за собой право вносить изменения, принципиально не влияющие на эксплуатационные свойства оборудования, без предварительного уведомления.