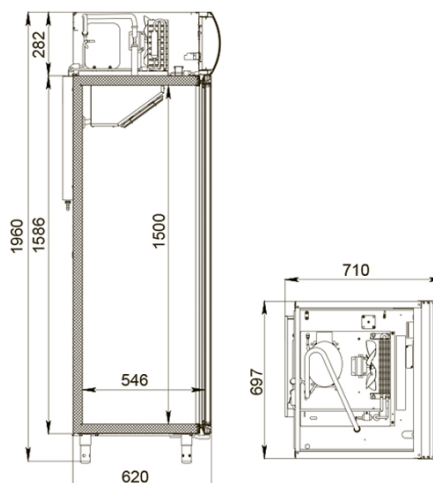




DM105-S версия 2.0

Рекомендованная розничная цена: 95 500 руб.



Технические характеристики

Объем, л:	500
Температурный режим, °С:	+1...+10
Тип шкафа:	Среднетемпературный
Условия окружающей среды (t,°С./вл-сть, %):	до +32/до 60
Материал обшивок корпуса шкафа:	Окрашенная оцинкованная сталь
Размеры:	697x710x1960
Тип дверей:	Стеклянные распашные
Группа оборудования:	Profi
Серия шкафов:	Standard
Толщина стенки корпуса, мм:	43
Расположение агрегата:	верхнее расположение
Объем, л:	500
Система электропитания, В/Гц:	230/50
Потребляемая мощность, Вт, не более:	350
Расход электроэнергии в сутки, кВт/ч, не более:	2,7
Хладагент:	R290

Размер полки, мм:	595x455
Кол-во полок:	5
Подсветка:	LED, вертикальная
Тип оттайки:	автоматическая с системой испарения конденсата
Терморегулятор:	электронный блок управления

Производитель оставляет за собой право вносить изменения, принципиально не влияющие на эксплуатационные свойства оборудования, без предварительного уведомления.