

POLAIR

АО «Полаир-Недвижимость»
425000, Республика Марий Эл,
г. Волжск, ул. Промбаза, 1
помещение 6, этаж 1, литер-А3
www.polair.com

ПРОЕКТ:

МОДЕЛЬ:

DP107-S

КОЛИЧЕСТВО:

СОГЛАСОВАНИЕ:

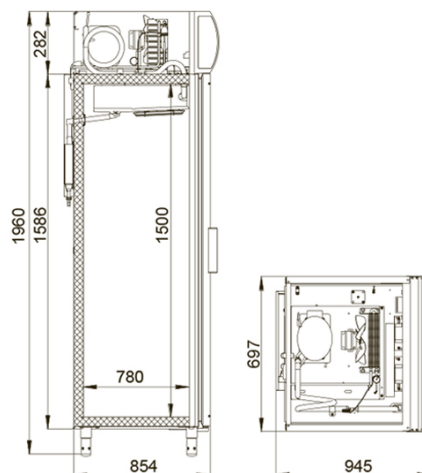
ДАТА:

17.06.2026



DP107-S

Рекомендованная розничная цена: 112 748 рублей с НДС



Технические характеристики

Объем, л:	700
Условия окружающей среды (t, °C./вл-сть, %):	до +32/до 60
Размеры:	697x854x1960
Расположение агрегата:	верхнее расположение
Температурный режим, °C:	-8...0
Объем, л:	700
Система электропитания, В/Гц:	230/50
Потребляемая мощность, Вт, не более:	550 раб./400 отт.
Расход электроэнергии в сутки, кВт/ч, не более:	6,9
Хладагент:	R290
Тип оттайки:	автоматическая, при помощи ТЭНов, с системой испарения конденсата
Терморегулятор:	электронный блок управления
Размер полки, мм:	530x650
Кол-во полок:	4
Подсветка:	LED, вертикальная

Материал обшивок корпуса снаружи:	Окрашенная оцинкованная сталь
Тип дверей:	Стеклянные распашные
Серия шкафов:	Standard
Группа оборудования:	Profi
Замок:	+
Тип шкафа:	Для икры и пресервов

Производитель оставляет за собой право вносить изменения, принципиально не влияющие на эксплуатационные свойства оборудования, без предварительного уведомления.