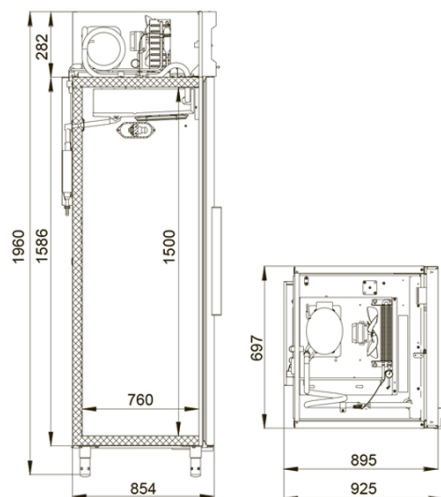
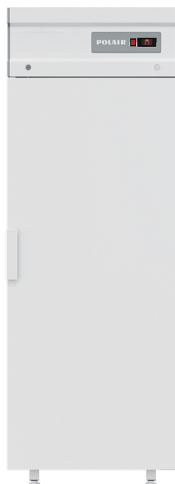




CM107-S

Рекомендованная розничная цена: 107 258 рублей с НДС



Технические характеристики

| | |
|---|--|
| Объем, л: | 700 |
| Условия окружающей среды (t, °C./вл-сть, %): | до +40 / до 80 |
| Размеры: | 697x925x1960 |
| Толщина стенки корпуса, мм: | 43 |
| Расположение агрегата: | верхнее расположение |
| Температурный режим, °C: | 0...+6 |
| Объем, л: | 700 |
| Система электропитания, В/Гц: | 230/50 |
| Потребляемая мощность, Вт, не более: | 350 |
| Расход электроэнергии в сутки, кВт/ч, не более: | 2,8 |
| Тип охлаждения: | динамический |
| Хладагент: | R290 |
| Тип оттайки: | автоматическая с системой испарения конденсата |
| Терморегулятор: | электронный блок управления |
| Размер полки, мм: | 530x650 |
| Кол-во полок: | 4 |

| | |
|-----------------------------------|-------------------------------|
| Подсветка: | + |
| Материал обшивок корпуса снаружи: | Окрашенная оцинкованная сталь |
| Тип дверей: | Глухие |
| Серия шкафов: | Standard |
| Группа оборудования: | Profi |
| Стандарт Gastronorm: | GN 2/1 |
| Замок: | + |
| Тип шкафа: | Среднетемпературный |

Производитель оставляет за собой право вносить изменения, принципиально не влияющие на эксплуатационные свойства оборудования, без предварительного уведомления.