

POLAIR

АО «Полаир-Недвижимость»
425000, Республика Марий Эл,
г. Волжск, ул. Промбаза, 1
помещение 6, этаж 1, литер-А3
www.polair.com

ПРОЕКТ:

МОДЕЛЬ:

CM110-S

КОЛИЧЕСТВО:

СОГЛАСОВАНИЕ:

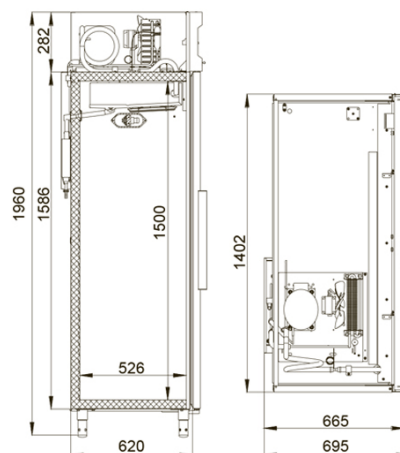
ДАТА:

16.02.2025



CM110-S

Рекомендованная розничная цена: 138 300 руб.



Технические характеристики

Объем, л:	1000
Температурный режим, °С:	0...+6
Тип шкафа:	Среднетемпературный
Условия окружающей среды (t,°С./вл-сть, %):	до +40 / до 80
Материал обшивок корпуса шкафа:	Окрашенная оцинкованная сталь
Размеры:	1402x695x1960
Тип дверей:	Глухие
Группа оборудования:	Profi
Серия шкафов:	Standard
Толщина стенки корпуса, мм:	43
Расположение агрегата:	верхнее расположение
Объем, л:	1000
Система электропитания, В/Гц:	230/50
Потребляемая мощность, Вт, не более:	550
Расход электроэнергии в сутки, кВт/ч, не более:	5,5
Тип охлаждения:	динамический

Хладагент:	R290
Размер полки, мм:	595x455
Кол-во полок:	8
Подсветка:	+
Тип оттайки:	автоматическая, при помощи ТЭНов, с системой испарения конденсата
Терморегулятор:	электронный блок управления
Замок:	+

Производитель оставляет за собой право вносить изменения, принципиально не влияющие на эксплуатационные свойства оборудования, без предварительного уведомления.