

POLAIR

АО «Полаир-Недвижимость»
425000, Республика Марий Эл,
г. Волжск, ул. Промбаза, 1
помещение 6, этаж 1, литер-А3
www.polair.com

ПРОЕКТ:

МОДЕЛЬ:

CM114-Sm

КОЛИЧЕСТВО:

СОГЛАСОВАНИЕ:

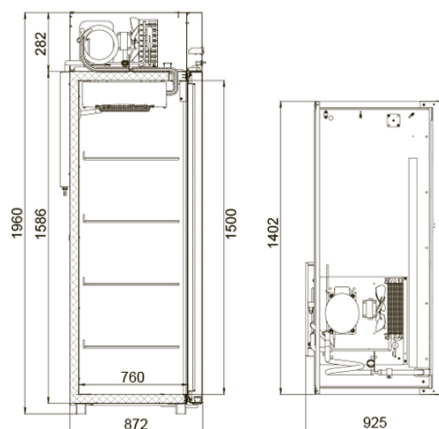
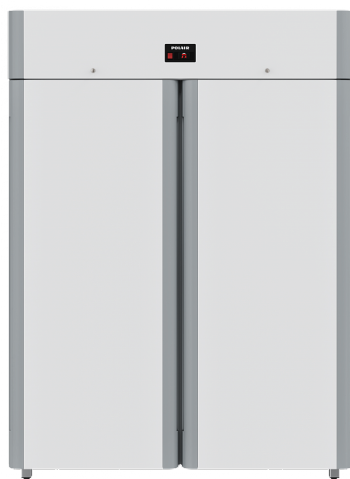
ДАТА:

02.06.2026



CM114-Sm

Рекомендованная розничная цена: 181 760 рублей с НДС



Технические характеристики

Объем, л:	1400
Условия окружающей среды (t, °C./вл-сть, %):	до +40 / до 80
Размеры:	1402x925x1960
Толщина стенки корпуса, мм:	43
Расположение агрегата:	верхнее расположение
Температурный режим, °C:	0...+6
Объем, л:	1400
Система электропитания, В/Гц:	230/50
Потребляемая мощность, Вт, не более:	550
Расход электроэнергии в сутки, кВт/ч, не более:	5,7
Хладагент:	R290
Тип оттайки:	автоматическая с системой испарения конденсата
Терморегулятор:	контрольная панель
Размер полки, мм:	530x650
Кол-во полок:	8
Подсветка:	+

Микропереключатель:	клавишный
Материал обшивок корпуса снаружи:	Окрашенная оцинкованная сталь
Тип дверей:	Глухие
Серия шкафов:	Sm
Группа оборудования:	Master
Стандарт Gastronorm:	GN 2/1
Замок:	+
Тип шкафа:	Среднетемпературный
Педаль:	две

Производитель оставляет за собой право вносить изменения, принципиально не влияющие на эксплуатационные свойства оборудования, без предварительного уведомления.